

ارائه یک مدل سازه‌ای برای تحلیل تنش‌های موضعی در محل برخورد اعضای طولی و عرضی جداره کشتی

روح... هادی پور گودرزی^۱، احمد رهبر رنجی^۲

۱- کارشناسی ارشد مهندسی کشتی‌سازی، سازه کشتی

۲- استادیار دانشکده مهندسی کشتی‌سازی و صنایع دریایی، دانشگاه صنعتی امیرکبیر

چکیده

در این مقاله، یک مدل محاسباتی جدید با شرایط و مشخصات مناسب برای تخمین تنش‌های حداکثر در محل برخورد تقویت‌کننده‌های طولی با فریم عرضی تحت اثر بارهای جانبی یک جداره ارائه شده است. بدلیل اهمیت این نقاط از نقطه نظر خستگی و نیز وابستگی تحلیل‌های خستگی به مقادیر تنش‌های حداکثر در نقاط بحرانی، انجام تحلیل‌های کامل المان محدود با توجه به تنوع طرح‌ها و موقعیت مکانی آنها، کاری وقت‌گیر و پرهزینه می‌باشد. این موضوع مخصوصاً در مراحل اولیه طراحی که هنوز مشخصات دقیق اعضای سازه‌ای تعیین نشده و نیاز به تحلیل خستگی وجود دارد، حائز اهمیت می‌باشد. در مدل محاسباتی پیشنهاد شده می‌توان حداکثر ضرایب تمرکز تنش در جزئیات سازه‌ای محل برخورد تقویت‌کننده طولی و فریم عرضی را تنها با یک تحلیل ساده المان محدود تخمین زد. بمنظور ارزیابی، نتایج حاصل از این مدل با تنش‌های موضعی حاصل از تحلیل کامل جداره قسمت میانی یک نفتکش تک جداره به کمک نرم افزار ANSYS، مقایسه شده و نتایج نشان می‌دهد که مقادیر ضریب تمرکز تنش با روش ساده به مقدار ۱۰ الی ۱۵٪ بیشتر برآورد شده‌اند که این میزان خطا می‌تواند با اختیار ضریب اطمینان مناسب در طراحی اولیه لحاظ شود.

کلمات کلیدی: تحلیل المان محدود - تنش‌های موضعی - استحکام خستگی - ضریب تمرکز تنش

A Structural Model for the Local Stress Analysis at the Intersection of Longitudinal with Transverse Members in Ship's Side Structures

Abstract

In this paper, a new computational model with appropriate specifications is presented for finite element analysis of local stresses at the intersections of longitudinal stiffeners with transverse frames under lateral loads in ship's side structures. Because of the importance of such locations for fatigue analyses and also the dependence of these analyses on the maximum stress values at critical locations, performing the complete finite element analyses is to be a time consuming and expensive work for different details and locations. This is a special concern in the early stages of the design that the exact dimensions and scantlings of structural members have not been determined yet. In the proposed computational model, maximum stress concentration factors at structural details of intersections can be predicted by a simple finite element analysis. The results of this model is compared to that of the complete finite element analysis of a mid-side of a single side tanker, which have been done using ANSYS code, and it shows that the values of maximum stress concentration factors from simple model is about 10% to 15% greater than the complete analysis. This difference seems to be adopted as a proper safety factor in the early stages of design.

Keywords: Finite element analysis, Local stresses, Fatigue strength, Stress concentration factors

۱- مقدمه

حدود ۴۰٪ از ترک‌های ثبت شده در کشتی‌ها، در پوسته خصوصاً در محل اتصال تقویت‌کننده‌های طولی با جان فریم‌های عرضی مشاهده شده است [۱]. در سال‌های اخیر آسیب‌های ناشی از خستگی در کشتی‌های نفتکش بواسطه استفاده از فولادهای با مقاومت کششی بالا از اواخر دهه ۸۰ میلادی، افزایش یافته و این مسئله موجب توجه بیشتر طراحان به ارزیابی استحکام خستگی در طراحی کشتی‌ها شده است [۲].

اکثر روش‌های تحلیل خستگی وابسته به مقادیر حداکثر تنش‌های موضعی در بحرانی‌ترین نقاط می‌باشند [۳] الی [۷]. مقدار تنش‌های موضعی، متاثر از سطح تنش‌های اسمی و نیز هندسه موضعی سازه بوده که مورد دوم معمولاً بصورت ضریب تمرکز تنش اعمال می‌شود. سطح تنش‌های اسمی معمولاً در مراحل اولیه طراحی سازه مشخص می‌باشد. روش مرسوم برای تعیین ضرایب تمرکز تنش، انجام تحلیل‌های پیچیده و وقت‌گیر بکمک المان محدود، می‌باشد که ابتدا یک قسمت از کشتی تحلیل شده و بعد از تعیین تنش‌ها و تغییر شکل‌ها، تحلیل‌های موضعی انجام می‌گیرد [۸]. انجام این تحلیل‌ها چنانچه اشاره شد وقت‌گیر و پرهزینه می‌باشد که در مراحل اولیه طراحی نیاز به روش‌های سریع و ساده برای تعیین ضریب تمرکز تنش امری ضروری بنظر می‌رسد. همچنین در مرحله بازسازی سازه کشتی نیاز به روشی ساده برای تخمین سریع استحکام خستگی با وجود آسیب‌های سازه‌ای نظیر خوردگی و ترک بسیار با اهمیت است.

در این مقاله یک مدل محاسباتی برای برآورد سریع حداکثر ضریب تمرکز تنش موضعی با انجام یک تحلیل المان محدود ساده، پیشنهاد شده است. مدل پیشنهاد شده، برای تعیین ضریب تمرکز تنش در محل برخورد تیرچه‌های طولی و فریم عرضی در قسمت دیواره می‌باشد که به راحتی قابل تعمیم برای سایر قسمت‌ها نظیر کف و عرشه کشتی نیز است. بمنظور ارزیابی این مدل، مقادیر ضریب تمرکز تنش در چند نقطه از یک

دیواره با روش تحلیل کامل به کمک نرم افزار ANSYS تعیین و با نتایج مدل مقایسه شده‌اند.

۲- تعیین تنش‌های موضعی با استفاده از تحلیل کامل جداره

به منظور تعیین تنش‌های موضعی در چند نقطه از محل برخورد تقویت‌کننده‌های طولی با فریم عرضی، یک قسمت از ساختمان جداره^۱ در قسمت میانی یک نفتکش با تناژ متوسط (شکل-۱) که در طول بین دو دیواره عرضی و در ارتفاع بین کف و عرشه محصور است، در نظر گرفته شده است [۸]. تحلیل در دو مرحله انجام شده است که در مرحله اول، جداره کشتی با فرضیاتی که در ادامه مطرح می‌شود بطور یکپارچه مدل و تحلیل شده و در مرحله دوم با استفاده از روش زیرمدلسازی^۲ [۹] بکمک المان محدود، از پاسخ سازه‌ای حاصل برای تحلیل نواحی موضعی استفاده شده است. برای انجام تحلیل کامل جداره، فرضیات زیر بکار رفته است:

- ۱) در مرحله اول به منظور بررسی رفتار کلی سازه، جزئیاتی نظیر حفره‌ها، براکت‌ها، تسمه‌ها^۳ و غیره مدل نشده است.
- ۲) محور x در امتداد طول، محور y در امتداد عرض و محور z در امتداد ارتفاع کشتی در نظر گرفته شده است.
- ۳) محل اتصال جداره با کف بصورت گیردار کامل در نظر گرفته شده است.
- ۴) عرشه بصورت تکیه‌گاه ساده در نظر گرفته شده است.
- ۵) محل دیواره عرضی بصورت تکیه‌گاه ساده در نظر گرفته شده است.
- ۶) محل ستون عرضی^۴ بصورت تکیه‌گاه ساده در نظر گرفته شده است.

¹ Side

² Submodelling

³ Flat Bar

⁴ Strut

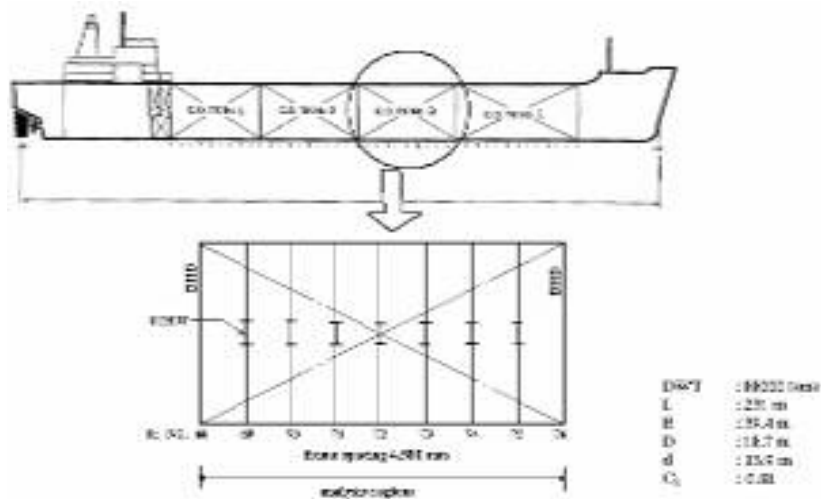
فشار جانبی می‌باشد- با تقویت‌کننده‌های طولی شماره ۸، ۱۰، ۱۱، ۱۲ و ۱۶ جداره کشتی، نشان داده شده‌است. در این تحلیل ابتدا کل سازه با شرایط بارگذاری فوق، تحلیل شده و سپس با استفاده از روش زیر مدلسازی، مدل موضعی شامل یک تقویت‌کننده طولی و یک فریم عرضی با در نظر گرفتن جزئیات سازه‌ای، بطور مجزا مش‌بندی ریز و تحلیل شده‌است. در این حالت شرایط مرزی از تحلیل مرحله قبل و بصورت واقعی در نظر گرفته شده است. تنش‌های موضعی در دو نقطه از پایه تسمه تحت عنوان؛ مکان ۱ و مکان ۲، استخراج شده (شکل-۳) که این مقادیر در جدول-۱، ارائه شده‌است.

۷) بارگذاری بصورت فشار جانبی هیدرواستاتیکی در آب‌خور کامل، اعمال می‌شود.

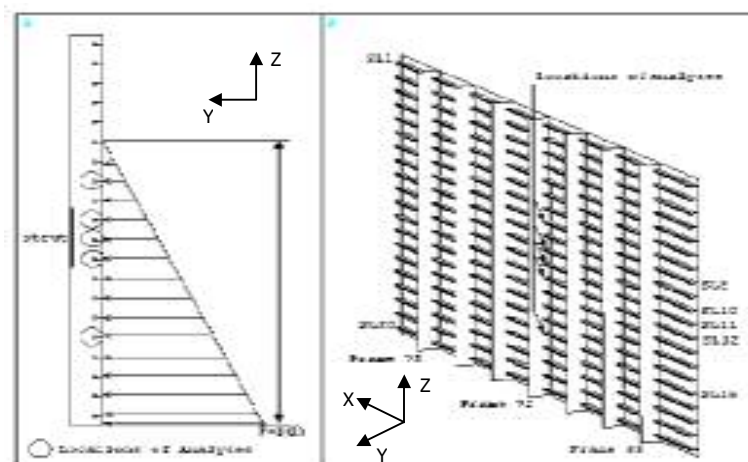
۸) مواد از جنس فولاد با ضریب یانگ $E = 206 \text{ GPa}$ و $\nu = 0.3$ در نظر گرفته شده‌است.

۹) تحلیل بصورت الاستیک خطی انجام شده‌است.
 ۱۰) نرم افزار مورد استفاده ANSYS و نوع المانها برای کلیه اجزاء، المان SHELL-63 می‌باشد.

در شکل-۲، نواحی تحلیل‌ها در محل برخورد فریم شماره ۷۲ - که دارای بیشترین تغییر شکل ناشی از



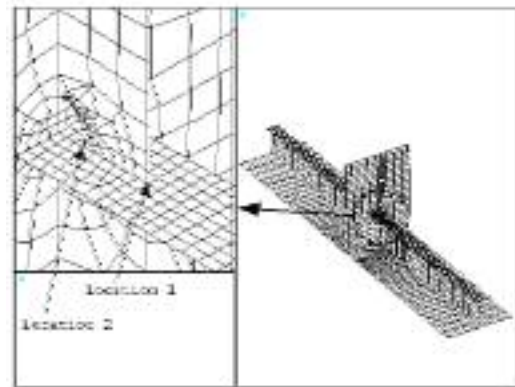
شکل ۱- مشخصات کلی نفتکش [۸]



شکل ۲- سازه جداره و نواحی مورد تحلیل

داخل فریم عرضی عبور کرده و توسط یک تسمه به فریم عرضی متصل می‌شود. لازم به ذکر است که در این مدل کلیه جزئیات سازه‌ای محل برخورد، در نظر گرفته می‌شود که این جزئیات می‌تواند تسمه^۵، براکت‌های نگهدارنده^۶، براکت‌های نگهدارنده پشتی^۷ و غیره باشد. بارگذاری در این مدل بصورت فشار جانبی یکنواخت می‌باشد. هدف از این بررسی، تعیین اندازه مدل و شرایط مرزی در لبه‌های نشان داده شده، می‌باشد.

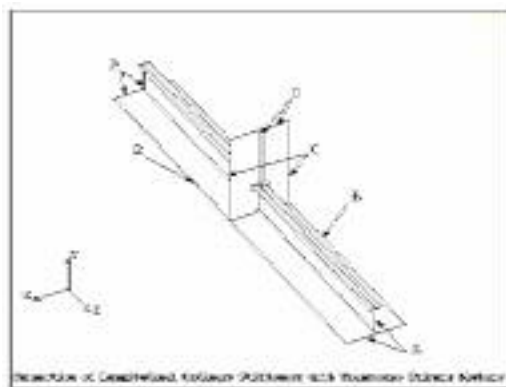
با مشاهده نحوه تغییر شکل سازه موضعی فوق در ساختمان کل جداره، (شکل-۵)، شرایط مرزی لبه‌های مدل مجزای فوق بگونه‌ای پیشنهاد شده که تغییرشکل‌هایی نزدیک به واقعیت، داشته‌باشد. برای این منظور مدل فوق تحت فشار جانبی یکنواخت با مقدار واحد (10 kN/m^2) و شرایط مرزی مختلف تحلیل شده‌است. نتایج این بررسی‌ها نشان می‌دهد که شرایط مرزی که در جدول-۲ ارائه شده، می‌تواند رفتاری شبیه به شرایط واقعی ایجاد کند. در شکل-۶، تغییر شکل مدل واقعی و مدل با شرایط مرزی پیشنهادی، مقایسه شده است.



شکل ۳- مدل موضعی محل برخورد اعضای طولی و عرضی و محل دقیق استخراج تنش

شماره تقویت کننده طولی	تنش نرمال ماکزیمم (KN/m^2)	
	مکان ۱	مکان ۲
SL8	-۱۷/۲	-۱۳/۶
SL10	-۳۴/۷	-۲۶/۰
SL11	-۴۱/۰	-۳۲/۰
SL12	-۶۴/۲	-۳۷/۰
SL16	-۸۸/۰	-۶۸/۴

جدول ۱- نتایج تنش‌های موضعی در محل برخورد تقویت کننده‌های طولی با فریم شماره ۷۲



شکل ۴- مدل پیشنهادی و لبه‌های اعمال شرایط مرزی

۳- تحلیل تنش‌های موضعی با استفاده از مدل پیشنهادی

بدلیل نیاز به تعیین تنش‌ها در نقاط بحرانی برای تحلیل‌های خستگی، در اینجا مدلی برای تعیین حداکثر تنش‌های موضعی در محل اتصال اعضای طولی و فریم عرضی پیشنهاد شده‌است. مدل شامل یک تقویت کننده طولی با مقطع متقارن T شکل و یک عضو عرضی نظیر فریم می‌باشد. همانگونه که در شکل ۴ مشخص است، عرض مدل برابر با فاصله تقویت کننده‌های طولی و طول آن برابر با فاصله فریم عرضی می‌باشد. تقویت کننده طولی از طریق حفره‌ای از

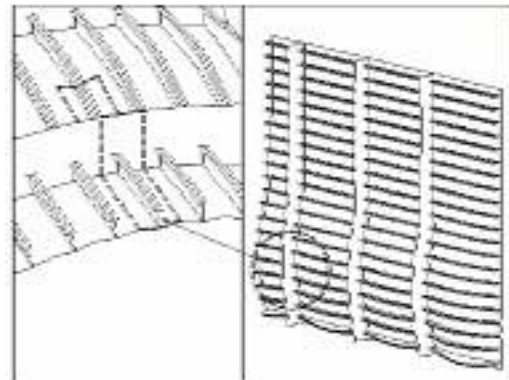
⁵ Flat Bar

⁶ Heeling Bracket

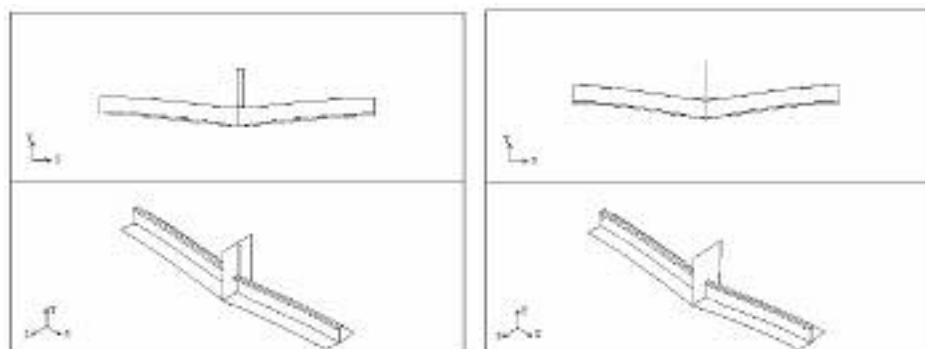
⁷ Back Heeling Bracket

شرط مرزی	لبه
متقارن ($U_x = ROT_y = ROT_z = 0$)	A
متقارن ($U_z = ROT_x = ROT_y = 0$)	B
$U_z = 0$	C
$U_y = 0$	D

جدول ۲- شرایط مرزی پیشنهادی برای لبه‌ها



شکل ۵- تغییر شکل قسمتی از ساختمان جداره کشتی و نمونه مدل موضعی استخراج شده



شکل ۶- سمت راست: تغییر شکل مدل موضعی استخراج شده از مدل کلی

سمت چپ: تغییر شکل مدل پیشنهادی با شرایط مرزی جدول ۲-

۳-۱- بررسی فرضیات پیشنهادی برای مدل

محاسباتی

۳-۱-۱- شرایط مرزی

آن ضمن حفظ شرایط مرزی در سایر لبه‌ها، شرایط مختلف مرزی در لبه D مورد بررسی قرار گرفته است. جدول ۳- نتایج حاصل از این بررسی را در قالب ضرب و تمرکز تنش و تغییر شکل مدل، نشان می‌دهد.

در قسمت قبل مشاهده شد که انتخاب شرایط مرزی برای لبه D که لبه فوقانی عضو عرضی می‌باشد، (شکل ۷-)، در نتایج تنش‌های موضعی تاثیر بسزایی دارد. برای این منظور تحلیل‌هایی انجام گرفته که در

۳-۱-۲- تعیین ارتفاع بهینه عضو عرضی و تسمه

از جمله عوامل دیگر موثر بر نتایج، ارتفاع H_f عضو عرضی (شکل-۷) می‌باشد. بررسی‌ها نشان می‌دهند که تغییر ارتفاع H_f ضمن ثابت بودن ارتفاع d_{ws} تسمه، در میزان نتایج تاثیر دارد (جدول-۴).

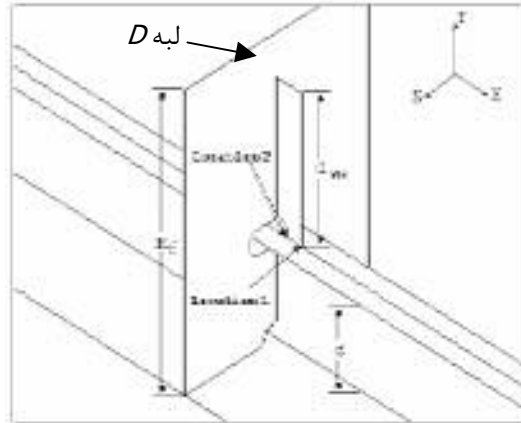
نتایج جدول-۴، نشان می‌دهد که:

(۱) افزایش ارتفاع H_f تاثیر کمتری بر تنش محل شماره ۲، داشته و تقریباً ثابت است.

(۲) با افزایش ارتفاع H_f مقدار ضریب تمرکز تنش در محل شماره ۱، کاهش چشمگیری یافته است بطوریکه هرچه ارتفاع افزایش یابد، رفتار این مدل به رفتار مدل سوم در جدول-۳، نزدیک می‌شود.

(۳) از آنجا که عملاً ارتفاع H_f عضو عرضی در بالای تسمه، محدودیت دارد و بعبارتی ارتفاع تسمه معمولاً تا همان ارتفاع عضو عرضی ادامه می‌یابد، بنابراین می‌توان جهت اطمینان بیشتر از افزایش ارتفاع عضو عرضی در بالای.

تسمه خودداری نمود. این کار موجب می‌شود که حد ایمنی نتایج ضریب تمرکز تنش، بالاتر باشد



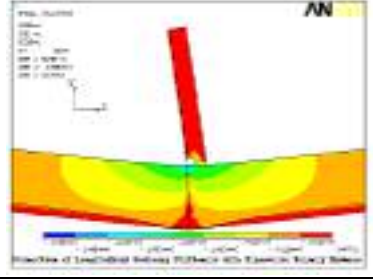
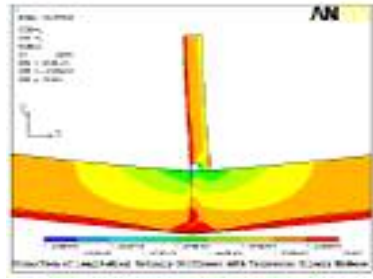
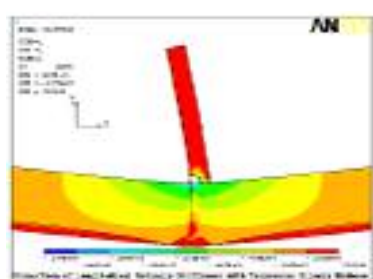
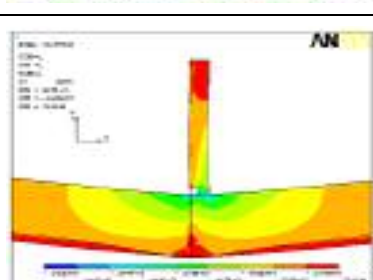
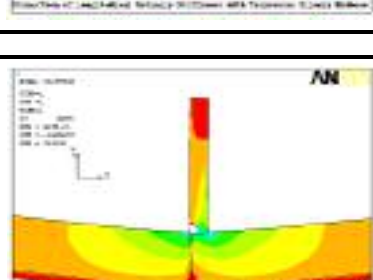
شکل ۷ - محل استخراج تنش موضعی و لبه مرزی D

برای محاسبه ضریب تمرکز تنش، طبق تعریف تنش ماکزیمم بر تنش اسمی (تنش متوسط) که به کمک تئوری خمش ساده قابل محاسبه است تقسیم شده است. نتایج جدول-۳، نشان می‌دهد که:

(۱) ضریب تمرکز تنش در مکان ۲، نسبت به تغییر شرایط مرزی در لبه D حساسیت کمتری داشته و تقریباً ثابت می‌باشد.

(۲) افزایش گیرداری در لبه D مقدار ضریب تمرکز تنش مکان ۱، را افزایش داده بطوریکه در حالت گیرداری کامل، بیشترین ضریب تمرکز تنش بدست می‌آید.

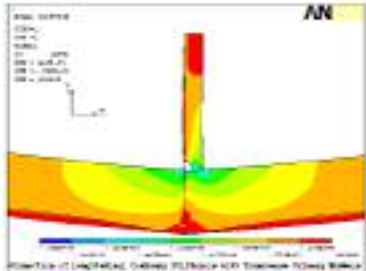
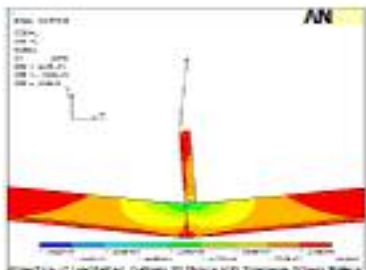
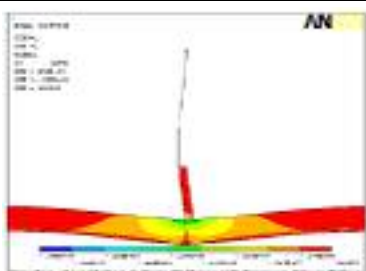
(۳) آزاد کردن لبه فوقانی تسمه در کاهش تنش تا حدودی نقش دارد چرا که در اینصورت تسمه نقش عضو حامل بار را نخواهد داشت. بطور کلی برای اطمینان بیشتر می‌توان لبه تسمه را همانند لبه D مقید کرد.

$\sigma_{nom} = 14.8 \text{ Mpa}$ و $H_f = 1.2 \text{ m}$				
ردیف	نحوه تغییر شکل سازه و توزیع تنش ماکزیمم نرمال	شرط مرزی لبه D	ضریب تمرکز تنش K_G	
			مکان ۱	مکان ۲
۱		آزاد	0.85	1.25
۲		$U_y = 0$	0.97	1.28
۳		$U_y = 0$ (و لبه فوقانی تسمه آزاد است)	0.82	1.29
۴		کاملاً گیردار	1.15	1.22
۵		کاملاً گیردار (و لبه فوقانی تسمه آزاد است)	1.15	1.22

جدول ۳- تاثیر شرایط مرزی لبه D بر نحوه تغییر شکل سازه و ضرایب تمرکز تنش‌ها/اسپات

همانطور که قبلا اشاره شد، معمولا تسمه روی تقویت‌کننده طولی تا محل بال فریم عرضی ادامه داشته اما با این وجود، تعیین یک ارتفاع مناسب d_{ws} ، (شکل-۷)، که بتواند نتایج تمرکز تنش را با ایمنی بیشتری برای یک حالت کلی ارائه دهد، ضروری بنظر می‌رسد. برای این منظور تحلیل‌هایی انجام گرفته که در آن اندازه ارتفاع d_{ws} نسبت به ارتفاع جان تقویت‌کننده طولی تغییر داده شده و ضرایب تمرکز تنش در مکان‌های ۱ و ۲ استخراج شده‌است (شکل-۸).

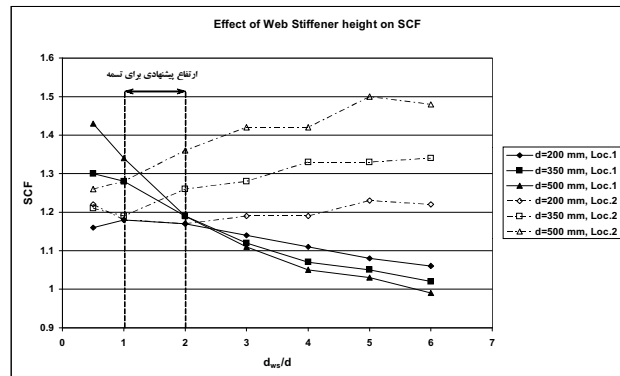
نتایج نمودار شکل-۸، نشان می‌دهد که:
 (۱) با افزایش ارتفاع d_{ws} ، مقدار ضریب تمرکز تنش در مکان ۱، کاهش و در مکان شماره ۲، افزایش می‌یابد.
 (۲) در نسبت‌های $\frac{d_{ws}}{d} > 2$ ، با افزایش ارتفاع d جان تقویت‌کننده طولی، مقدار ضریب تمرکز تنش در مکان ۱، کاهش یافته و در مکان ۲، افزایش می‌یابد.
 (۳) با توجه به نتایج فوق ارتفاع ایمن تسمه در مدل پیشنهادی را در محدوده $1 \leq \frac{d_{ws}}{d} \leq 2$ انتخاب شده‌است.

رتبه	نحوه تغییر شکل سازه و توزیع تنش ماکزیمم نرمال	H_f	ضریب تمرکز تنش K_G	
			مکان ۱	مکان ۲
۱		1.2 m	1.15	1.22
۲		2 m	0.97	1.30
۳		3 m	0.88	1.33

جدول ۴- تاثیر ارتفاع H_f عضو عرضی

مشخصات	پیشنهاد
شرایط مرزی در لبه	A
	B
	C
	D
ارتفاع جان عرضی و تسمه	$H_f = d_{ws} = 1.5d$
اندازه مدل	1 trans. web × 1 long.

جدول ۶- مشخصات نهایی برای مدل پیشنهادی



شکل ۸- تاثیر ارتفاع تسمه بر مقادیر ضریب تمرکز تنش

۴- مقایسه نتایج

نتایج حاصل از دو روش تحلیل کامل جداره و مدل محاسباتی برای دو نوع حفره عبور در فریم عرضی (حفره عبور غیرآیند با طوقه‌های متقارن و حفره عبور آیند) در شکل‌های ۱۰-الف و ۱۰-ب ارائه شده‌است. بمنظور تعمیم‌پذیری، نتایج بصورت بی‌بعد و در قالب ضریب تمرکز تنش ارائه شده که برای این منظور مقادیر تنش‌های موضعی بر مقادیر تنش‌های اسمی حاصل از رابطه مربوط به یک تیر دو سر گیردار تحت فشار جانبی یکنواخت، تقسیم شده‌اند [۱۰]. لازم به ذکر است که کمتر بودن ضرایب تمرکز تنش از مقدار واحد بمعنی کاهش تنش‌های موضعی در نقاط بحرانی نبوده، بلکه این نتیجه فقط به دلیل تقسیم کردن تنش‌های موضعی بر تنش اسمی که از یک رابطه تئوری بدست آمده، حاصل شده و تنش‌های موضعی در نقاط مورد نظر همواره از مقادیر تنش‌های نقاط مجاور، بزرگتر می‌باشند.

همانگونه که مشاهده می‌شود، در نقاط مختلف، مقادیر ضریب تمرکز تنش با استفاده از مدل پیشنهادی بیشتر از مقادیری است که از روش زیرمدلسازی بدست می‌آید. این امر می‌تواند از یک طرف بدلیل نحوه مدل‌سازی جداره و از طرفی بدلیل تمهیداتی که در مدل پیشنهادی برای حفظ ایمنی بکار رفت، باشد.

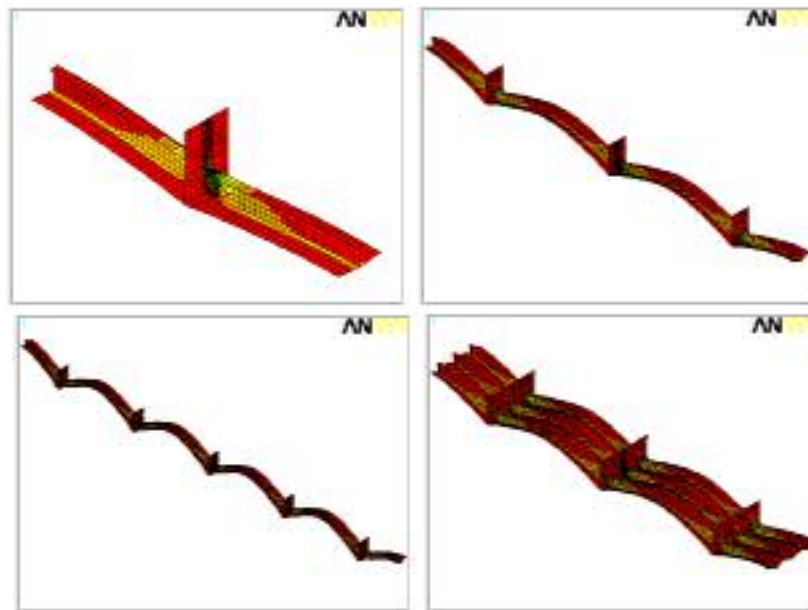
۳-۱-۳- بررسی اندازه مدل محاسباتی

تاثیر تعداد فریم‌های عرضی و تقویت‌کننده‌های طولی مدل موضعی بر تنش‌های موضعی نیز بررسی شده‌است. در این تحلیل‌ها مدل موضعی با شرایط مرزی پیشنهادی، تحت فشار جانبی بمقدار 10 kN/m^2 در نظر گرفته شد، (شکل-۹)، و نتایج در جدول-۵، آمده است. چنانچه ملاحظه می‌شود، نتایج حاصل از مدل موضعی با یک تقویت‌کننده طولی و یک فریم عرضی تفاوت محسوسی با سایر حالت‌ها نداشته در حالیکه زمان تحلیل در این مدل بسیار کمتر می‌باشد.

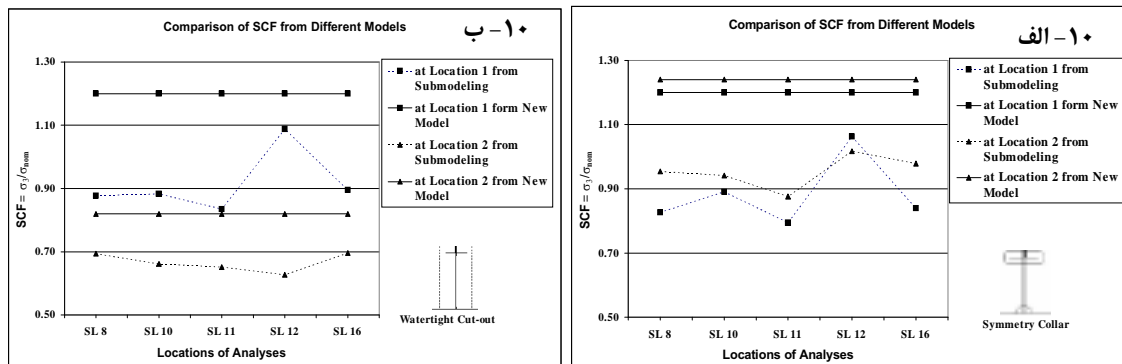
با توجه به مباحث فوق، مشخصات نهایی برای مدل محاسباتی محل برخورد اعضای طولی و عرضی، مطابق جدول-۶، پیشنهاد می‌شود.

تنش در محل شماره ۱	اندازه مدل موضعی
15.2 Mpa	1 web × 1 long.
15.4 Mpa	3 web × 1 long.
15.4 Mpa	5 web × 1 long.
15.6 Mpa	3 web × 3 long.

جدول ۵- تاثیر اندازه مدل در مقادیر تنش‌های موضعی



شکل ۹- تغییر شکل مدل موضعی با اندازه‌های مختلف



شکل ۱۰- مقایسه نتایج حاصل از دو روش

۵- نتیجه‌گیری

دیواره کناری مورد بررسی قرار گرفت که براحتی قابل تعمیر برای کف یا عرشه کشتی نیز می‌باشد ولی به لحاظ خستگی، دیواره خصوصاً در مجاورت خط آب‌خور اهمیت بیشتری دارد. همچنین نوع بارگذاری مورد بررسی، بارهای عرضی بوده که به سهولت می‌تواند برای شرایط بارگذاری محوری ناشی از خمش ساهتیر بدنه، چنانچه منجر به ناپایداری جانبی نگردد، بررسی شود.

در این مقاله یک مدل محاسباتی جدید برای تخمین سریع حداکثر ضریب تمرکز تنش در جزئیات سازه‌ای محل برخورد تقویت‌کننده‌های طولی با فریم عرضی در جداره، پیشنهاد شده‌است. نتایج حاصل از محاسبه یک قسمت از ساختمان یک کشتی نفتکش تک جداره با مدل پیشنهادی نشان می‌دهد که حداکثر ضرایب تمرکز تنش در دو مکان ۲۱ بین ۱۰٪ الی ۱۵٪ بیشتر برآورد می‌گردد. مدل پیشنهادی در قسمت

of FPSO's and Ships Based on Round-Robin FE Analysis", Technical University of Hamburg-Harburg, Germany.

8-Sumi, Y., Ceretto, D., Das, P.K., Hakala, M., Loseth, R., Pegg, N., Senjanovic, I., Sielski, R., Wang, W., Rigo, P., Kushima, T., and Snyder, B., "Two-phase Finite Element Comparative Study of a Side Structure of a Middle Size Tanker", Journal of Marine Structures, Vol. 9, 1996, pp. 151-179.

9-ANSYS User's Guide, Revision 7.0, Swanson Analysis Systems.

10-Rawson, K.J., and Tupper, E.C., "Basic Ship Theory", 5th ed., Butterworth Heinemann, 2001.

از آنجا که در تحلیل‌های خستگی برای جزئیات سازه‌ای، حداکثر تنش‌های موضعی مورد توجه قرار می‌گیرد، لذا انجام تحلیل‌ها در نقاط مختلف بمنظور تعیین حداکثر ضرایب تمرکز تنش بسیار وقت‌گیر و پرهزینه بوده و نیاز به روشی ساده برای تعیین سریع ضرایب تمرکز تنش خصوصا در بررسی استحکام خستگی در مراحل اولیه طراحی حائز اهمیت می‌باشد. از طرفی در هنگام تعمیرات و ترمیم آسیب‌های سازه‌ای در اتصالات اعضای طولی و عرضی، ارزیابی سریع به منظور اتخاذ روش‌های تعمیر بسیار با اهمیت است. از اینرو با استفاده از مدل پیشنهادی می‌توان برای مقایسه و برآورد سریع یک مقدار حداکثر ضریب تمرکز تنش در جزئیات سازه‌ای مورد تحلیل، استفاده کرد.

۶- مراجع

1-Hansen, P.F., and Winterstein, S.R., "Fatigue Damage in the Side Shells of Ships", Journal of Marine Structures, Vol. 8, 1995, pp. 631-655.

2-Storhaug, G., and Berstad, A.J., "Fatigue in the Side Shell of Ship Shaped Structures", OMAE 2001, Rio de Janeiro, Brazil, ASME.

3-Lloyd's Register of Shipping, "Ship Right- Fatigue Design Assessment Procedure", 2002.

4-American Bureau of Shipping, "Guide for the Fatigue Assessment of Offshore Structures", 2003.

5-IACS, "Fatigue Assessment of Ship Structures", Recom. No. 56, July 1999.

6-Hughes, O.F., "Ship Structural Design- A Rationally-Based, Computer-Aided Optimization Approach", SNAME, New York, 1988.

7-Fricke, W., "Recommended Hot Spot Analysis Procedure for Structural Details