

بررسی عددی سه بعدی الگوی جریان و تنش برشی بستر اطراف پایه‌های مخروطی

محمد حامد بشارتی گیوی^۱، حبیب حکیمزاده^{۲*}

۱- کارشناس ارشد سازه‌های دریایی، دانشگاه صنعتی سهند

۲- دانشیار دانشکده مهندسی عمران، دانشگاه صنعتی سهند

چکیده

بررسی الگوی جریان در اطراف پایه پل‌ها به دلیل تأثیر آن بر خرابی پایه از اهمیت بسزایی برخوردار است. اگرچه طراحی مقاطعی که حداقل آشفتگی را در جریان گذرنده از اطراف پایه پل ایجاد می‌کنند از هر دو دیدگاه هیدرودینامیکی و سازه‌ای مهم تلقی می‌شود، ولی مروری بر پژوهش‌های انجام شده نشان می‌دهد که بررسی الگوی جریان اطراف پایه با مقطع متغیر از توجه کافی پژوهشگران برخوردار نبوده است. در این پژوهش یک مدل‌های عددی سه بعدی برای بررسی میدان جریان اطراف یک پایه استوانه‌ای و چهار پایه مخروطی با شیب‌های مختلف مورد استفاده قرار گرفته است. در ابتدا میدان محاسباتی با نرم افزار GAMBIT شبکه‌بندی شده و سپس با نرم‌افزار FLUENT مورد تحلیل قرار گرفته است. سرانجام الگوی جریان و تنش برشی بستر اطراف پایه‌ها مورد بررسی و مقایسه قرار گرفته‌اند. نتایج مدل عددی نشان می‌دهد که شیبدار شدن پایه تأثیر بسزایی در کاهش آشفتگی جریان گذرنده و در نتیجه کاهش تنش برشی بستر در اطراف پایه را به دنبال دارد.

کلمات کلیدی: الگوی جریان، تنش برشی بستر، پایه‌ی مخروطی، مدل عددی سه بعدی

TECHNICAL NOTE

3D NUMERICAL INVESTIGATION OF FLOW PATTERN AND BED SHEAR STRESS AROUND CONICAL PIERS

Mohammad Hamed Besharati¹, Habib Hakimzadeh²

1-M.sc. in Marine Structures, Faculty of Civil Eng., Sahand University of Technology

2-Associate Professor, Faculty of Civil Eng., Sahand University of Technology

Abstract

Investigation of the flow pattern around bridge piers is of utmost importance because of its great effect on destruction of the piers. Despite the hydrodynamical and structural values of designing sections causing minimum turbulence against the flow passing the bridge pier, a review of the literature shows that investigation of the flow pattern around bridge piers with varying section has not been studied by the researchers. In this research study, a three-dimensional numerical model has been used to study the flow field around a cylindrical and four conical piers of different slopes. The computational domains were first discretized using

* نویسنده مسوول مقاله hakimzadeh@sut.ac.ir

GAMBIT and then analyzed by FLUENT. Finally, the flow pattern and bed shear stress around the piers have been investigated and the relevant comparisons have been made. Numerical model results show that increment of the pier's slope has a great effect on reducing turbulence of the passing flow and thus lessening the bed shear stress around the pier.

Keywords: Flow Pattern, Bed Shear Stress, Conical Piers, 3D Numerical Model

۱- مقدمه

با قرارگیری سازه‌های مختلف مانند پایه پل، پایه اسکله، خطوط لوله، موج‌شکن‌های قائم و یا سازه‌های ترکیبی در مسیر جریان رودخانه‌ای و ساحلی، این سازه‌ها با سد کردن مسیر طبیعی جریان سبب ایجاد آشفتگی در جریان گذرنده شده و بدین ترتیب همواره در معرض اثرات مخرب آشفتگی جریان بویژه آبشستگی قرار خواهند داشت. به طور کلی هنگامی که سازه‌ها درون یک رودخانه یا محیط ساحلی قرار می‌گیرند تغییراتی را در الگوی جریان به وجود می‌آورند که معمولاً موجب افزایش ظرفیت انتقال رسوب در محیط آبی شده و در نهایت منجر به ایجاد پدیده آبشستگی خواهند شد. در حالی که برخی از پژوهشگران از مزیت سازه‌ای پایه‌های با مقطع متغیر در ارتفاع سخن گفته‌اند، متأسفانه پژوهش پیرامون مزیت‌های هیدرودینامیکی استفاده از این نوع پایه‌ها انگشت شمار می‌باشد. بنابراین پژوهش پیرامون جریان اطراف پایه مخروطی به عنوان پایه‌ای با سطح مقطع متغیر در ارتفاع که از دو مزیت طراحی بهینه سازه‌ای و نیز کاهش آشفتگی جریان نسبت به مقطع متداول استوانه‌ای برخوردار است می‌تواند راهگشای پژوهش‌هایی باشد که به استفاده بیش از پیش از این نوع پایه در طراحی پایه پل منتهی گردد.

مطالعه جریان در اطراف پایه‌های استوانه‌ای دارای سابقه طولانی است و نخستین تجربیات پژوهشی در این خصوص برای جریان‌های دایمی در آزمایشگاه صورت گرفته است. ولی در رابطه با پدیده آبشستگی در اطراف پایه‌ها نباید کارهای پژوهشی ارزنده لارسن و تاج در سال ۱۹۵۶، ملویل در سال ۱۹۷۵ و اتما و همکاران در سال ۲۰۰۶ را از نظر دور داشت [۱، ۲ و ۳]. همچنین یک منبع علمی جامع و بسیار مفید در ارتباط با پدیده آبشستگی در محیط‌های دریایی توسط سامر و فردسو در سال ۲۰۰۲ به چاپ رسیده است [۴].

از جمله کارهای تحقیقی ارزنده انجام شده در زمینه عددی نیز می‌توان به کارهای رودی در سال ۱۹۹۷، صلاح الدین و همکاران در سال ۲۰۰۴ و وی و اود در سال ۲۰۰۶ اشاره کرد [۵، ۶ و ۷]. همچنین تاثیر نسبت انسداد بر روی فراقنی پیچک پشت پایه توسط پتیل و تیواری در سال ۲۰۰۸ انجام گرفته است [۸]. سرانجام هیونگ و همکاران در سال ۲۰۰۹ تاثیر مقیاس مدل را بر روی جریان آشفته و آبشستگی در اطراف پایه‌های پل بصورت عددی مورد بررسی قرار دادند [۹]. ولی در ارتباط با استفاده از پایه‌های با سطح مقطع متغیر مخروطی شکل به جای پایه استوانه‌ای کارهای بسیار محدودی انجام گرفته است که تنها می‌توان به یک مورد کار آزمایشگاهی بررسی تنش برشی بستر و پدیده آبشستگی سامر و همکاران در سال ۱۹۹۴ اشاره نمود [۱۰].

یکی از پارامترهای کلیدی بسیار مهم در مبحث آبشستگی، تنش برشی بستر می‌باشد و در این مقاله سعی شده است با انتخاب مقطع مخروطی برای پایه مقدار آن کاهش داده شود که این امر تا حدود بسیار زیاد و مطلوبی محقق شده است. انتخاب این مقطع از آن جهت حائز اهمیت است که با توجه به پروفیل قائم سرعت جریان در کانالها و رودخانه‌ها می‌توان دریافت که بیشترین و کمترین انتقال دبی جریان در این محیط‌ها به ترتیب در قسمتهای فوقانی و تحتانی کانال صورت می‌پذیرد و با توجه به کم بودن درصد نسبی انسداد مقطع مخروطی در مقابل جریان در بخش فوقانی و بطور عکس بیشتر بودن درصد نسبی مقطع در مقابل جریان در بخش تحتانی، کاهش تنش برشی بستر و بنابراین کاهش آبشستگی قابل پیش‌بینی است. بنابراین می‌توان پیش‌بینی نمود که مقاطع مخروطی در مجموع عملکرد مثبتی در مقایسه با پایه‌های استوانه‌ای در برابر آبشستگی از خود نشان

۰/۳۸۵ میلی‌متر اتخاذ شده است.

۳-۲- مدل عددی

در شبیه‌سازی عددی برای کاهش زمان محاسباتی معمولاً بخشی از طول کانال آزمایشی در نظر گرفته می‌شود، کما اینکه استتزیبی در مدلی عددی که بر اساس داده آزمایشگاهی در نظر گرفته شده، فقط ۵ متر از طول کانال را مدل نموده است [۱۱].

در این پژوهش ابتدا در محیط نرم‌افزار Gambit، کانالی مستطیلی به طول ۶ متر، عرض ۰/۴۵۶ متر و ارتفاع ۰/۲۴ متر ساخته شده و سپس پایه استوانه‌ای به قطر ۰/۰۵۱ متر و ارتفاع ۰/۱۸ متر در فاصله ۳ متری از بالادست و در وسط عرض کانال تعبیه گردیده است. فاصله از بالادست به گونه‌ای انتخاب شده است که از توسعه یافتگی جریان قبل از گذر از استوانه اطمینان حاصل شود. همچنین لازم است طول کانال پایین دست استوانه نیز به گونه‌ای باشد که جریان در مرز خروجی از تأثیرات گذر از استوانه تهی شده و به اصطلاح جریانی «دست نخورده» باشد. سارکر این فاصله را «۱۲ برابر قطر پایه» ذکر کرده است [۱۲] که با توجه به قطر پایه در این مدل (۰/۰۵۱ متر) فاصله ۳ متر تا خروج آب از پایین دست استوانه، کاملاً اطمینان بخش می‌باشد.

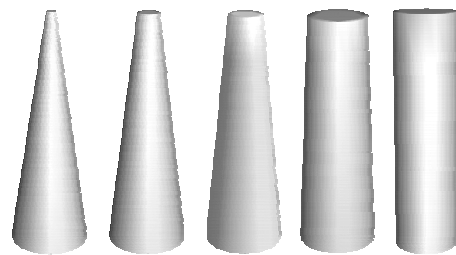
در شبیه‌سازی مدل، یک میدان محاسباتی دوفازی شامل جریان آب در کانال با ناحیه‌ای از هوا در بالای آن با استفاده از مدل چند فازی حل شده است. ضخامت بخش هوا باید به اندازه‌ای بزرگ باشد که از هرگونه اثرات از شرایط مرزی در بالای میدان محاسباتی جلوگیری شود. پژوهش‌های قبلی نشان داده است که اگر نسبت عمق اولیه هوا به عمق اولیه آب برابر یک سوم یا بیشتر باشد، هیچ اثری از مرزهای بالایی وارد نخواهد شد [۶]. در این شبیه‌سازی این نسبت برابر ۰/۶ اتخاذ شده است.

تمامی طول کانال با المان‌های منشوری شبکه بندی شده است. ابعاد طولی این المان‌ها در سطح افقی برابر ۰/۰۳ متر می‌باشد که در نزدیکی استوانه این ابعاد به تدریج کوچکتر می‌شود. در عمق نیز ارتفاع کانال در فاز

خواهند داد. از اینرو در این پژوهش سعی شده است تا با بررسی عددی جریان اطراف پایه‌های مخروطی با شیب‌های مختلف و پایه استوانه‌ای، مقایسه‌ای بین الگوی جریان و تنش برشی بستر اطراف این پایه‌ها انجام گیرد. در این بررسی برای شبیه‌سازی الگوی جریان در اطراف پایه‌ها از نرم‌افزار FLUENT استفاده شده است. این نرم‌افزار معادلات حاکم را با استفاده از روش حجم محدود و به صورت مرکز سلولی حل می‌کند.

۲- مشخصات پایه‌ها

ملویل جریانی به عمق ۰/۱۵ متر گذرنده از پیرامون یک پایه استوانه‌ای با قطر ۰/۰۵۱ متر را در کانالی به طول ۱۹ متر و عرض ۰/۴۵۶ متر بررسی نمود [۲]. در پژوهش حاضر پایه استوانه‌ای مزبور و چهار پایه مخروطی با قطر کف برابر ۰/۰۵۱ متر و نسبت قطر در سطح آب به قطر کف ۰/۷۵، ۰/۵، ۰/۳۷۵ و ۰/۲۵ در برابر جریان با مشخصات مشابه شرایط آزمایشگاهی ملویل قرار داده شده است. پایه استوانه‌ای مورد بررسی ملویل به همراه پایه‌های مخروطی مذکور به طور شماتیک در شکل ۱ نشان داده است.



شکل ۱- شکل شماتیک پایه‌های مدل‌سازی شده

۳- صحت سنجی

۳-۱- مدل تجربی ملویل

مدل موجود در کانالی به طول ۱۹ متر و عرض ۰/۴۵۶ متر با دیوارهای عمودی صیقلی انجام شده است. عمق آب ۰/۱۵ متر و میانگین سرعت جریان ۰/۲۵ متر بر ثانیه بوده است. در این آزمایش از پایه استوانه‌ای صیقلی به قطر ۰/۰۵۱ متر استفاده شده و زبری بستر معادل قطر میانگین مواد بستر (d_{50}) و برابر

نشان داده است که نتایج عددی مدل آشفتگی $k-\varepsilon$ RNG همخوانی بیشتری با داده‌های آزمایشگاهی دارد. لذا در ادامه به ارائه نتایج به دست آمده از مدل آشفتگی $k-\varepsilon$ RNG پرداخته شده است.

۳-۴- شرایط مرزی

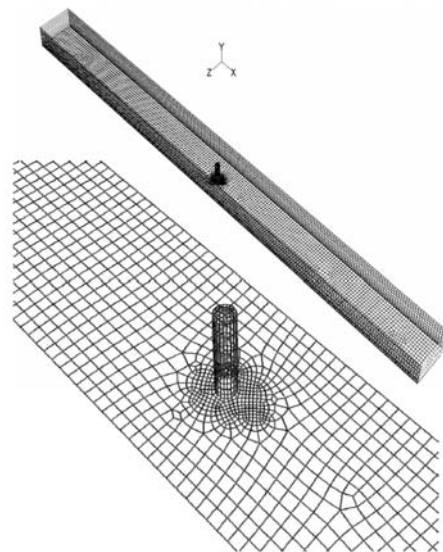
برای دیواره‌ها شرط مرزی عمومی غیر لغزشی انتخاب شده است. زبری دیواره‌ها برابر صفر و زبری بستر برابر قطر میانگین دانه بندی بستر (d_{50}) یعنی $0/385$ میلی متر وارد شده است. همچنین سطح استوانه صیقلی و بدون زبری فرض شده است. برای رویه فوقانی کانال، شرط مرزی تقارن (Symmetry) اختصاص داده شده است. این بدان معناست که نرم افزار تمامی فضای فوقانی کانال را هوا در نظر می‌گیرد. به علاوه، شتاب گرانشی زمین نیز لحاظ شده و سطح فشار مرجع هیدروستاتیک مطابق با فشار در فاز هوا تعریف گردیده است.

ورودی کانال تا ارتفاع $0/15$ متر به عنوان مرز ورود آب تعریف شده و شرط مرزی ورودی سرعت (Velocity Inlet) به کار گرفته شده است. ورودی هوا از تراز $0/15$ متری تا بالای کانال در مدل عددی به عنوان شرط مرزی ورودی سرعت تعریف شده و مقدار سرعت جریان ورودی برابر صفر لحاظ شده است. در خروجی آب نیز شرط مرزی خروجی فشار (Pressure outlet) به کار رفته و جزء حجم هوا در ورودی و خروجی هوا برابر ۱ در نظر گرفته شده است.

۳-۴- روند حل معادلات

در این شبیه سازی از روش حل گسسته و خطی سازی ضمنی جهت حل معادلات استفاده شده است. همچنین در مدل سازی سطح آزاد از مدل چند فازی (Volume of Fluid) و از روش (Geo-Reconstruct) استفاده شده است. مدل چندفازی VOF به منظور مدل کردن جریان چند فاز سیال به کار می‌رود و روش Geo-Reconstruct سطح بین فاز را به بهترین شکل بازسازی می‌نماید.

آب (تراز ۰ تا $0/15$ متر) به ۷ قسمت تقسیم شده است که ارتفاع این قسمت‌ها در کف به ۱ سانتی متر و در سطح آب به $3/75$ سانتی متر می‌رسد. ارتفاع کانال در فاز هوا (تراز $0/15$ تا $0/24$ متر) به ۳ قسمت برابر تقسیم شده است. برای شبکه بندی از شیوه PAVE استفاده شده است که مبتنی بر شبکه بندی میدان محاسباتی با استفاده از المان‌های منشوری و به صورت بی‌ساختار است و علی‌رغم عدم تقارن میدان محاسباتی در عمق به دلیل مخروطی شکل بودن پایه‌ها، میدان محاسباتی را با شبکه‌ای یکپارچه و صاف شبکه بندی می‌کند. لازم به ذکر است که برای تطبیق هرچه بیشتر نتایج تحلیل‌ها، مدل جریان در اطراف پایه استوانه‌ای نیز به همین صورت شبکه بندی شده است. در شکل ۲ نمایی از شبکه بندی میدان محاسباتی جریان اطراف پایه استوانه‌ای دیده می‌شود.



شکل ۲- نمای ایزومتریک شبکه بندی میدان محاسباتی جریان اطراف پایه استوانه‌ای

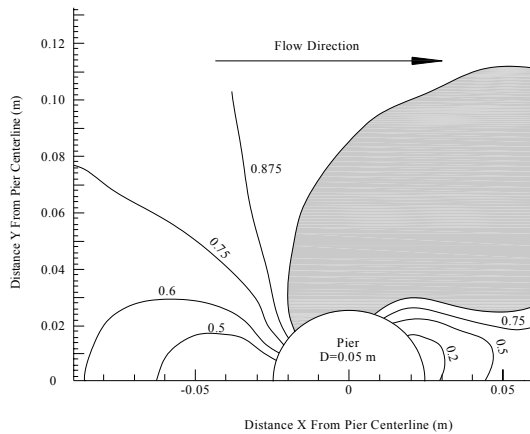
۳-۳- مدل آشفتگی

در شبیه سازی عددی، جهت مدل سازی آشفتگی جریان از هر سه مدل آشفتگی $k-\varepsilon$ (RNG)، تحقق پذیر و استاندارد) استفاده شده و مقایسه نتایج

۳-۵- نتایج صحت سنجی

۳-۵-۱- تنش برشی بستر

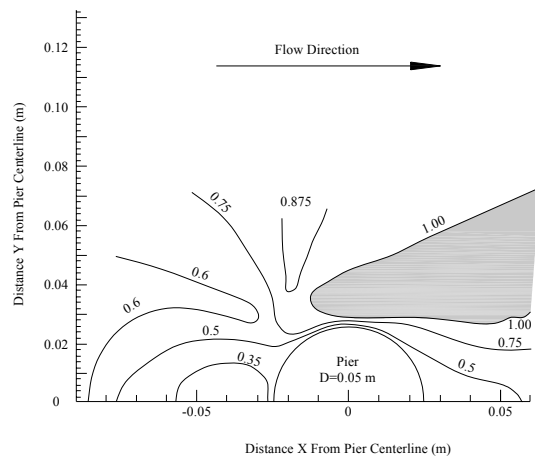
نمودار تنش برشی بستر به دست آمده از آزمایش‌های ملویل، مدل عددی صلاح الدین و همکاران و مدل عددی سه بعدی حاضر که در آن‌ها مقادیر تنش برشی نرمالیزه شده است با مقدار تنش برشی بحرانی $\tau_c = 0.196 Pa$ در شکل ۳ به تصویر کشیده شده است. همانطور که مشاهده می‌شود مدل عددی صلاح الدین و همکاران، تنش برشی بستر را بیش از اندازه تخمین زده است و نتایج مدل عددی سه بعدی حاضر نسبت به مدل عددی صلاح الدین و همکاران از دقت بیشتری در پیش‌بینی منطقه آب شستگی برخوردار است.



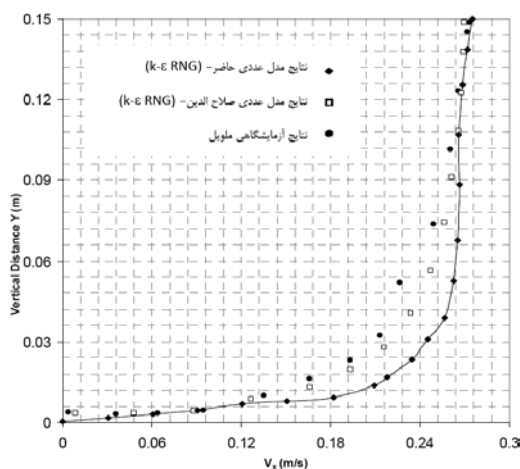
()

شکل ۳- نمودارهای خطوط همتراز تنش برشی نسبت به تنش برشی بحرانی، الف: آزمایش‌های ملویل (۱۹۷۵)، ب- مدل عددی صلاح الدین و همکاران، پ: نتایج مدل عددی حاضر با استفاده از مدل آشفتگی k-ε RNG (قسمت هاشور خورده: منطقه رخداد آب‌شستگی)

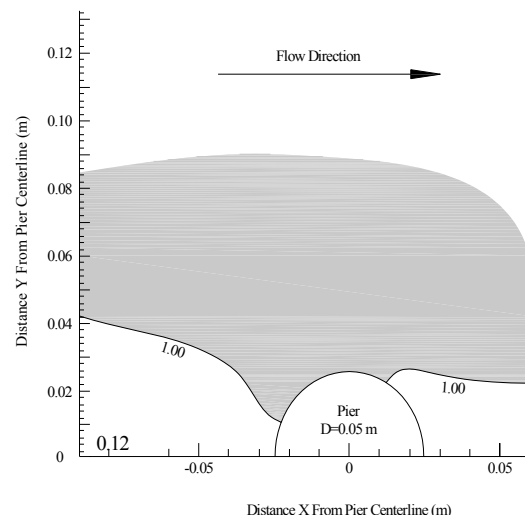
۳-۵-۲- پروفیل سرعت در راستای اصلی جریان توزیع قائم سرعت در راستای اصلی جریان (V_x) در بالادست پایه و در فاصله تأثیر نپذیرفته جریان از پایه که از آزمایش‌های تجربی ملویل، مدل عددی صلاح الدین و همکاران و مدل عددی حاضر به دست آمده، در شکل ۴ به تصویر کشیده شده است. با توجه به این شکل مشاهده می‌شود که پروفیل سرعت به دست آمده توسط مدل عددی سه بعدی پژوهش حاضر با نتایج آزمایشگاهی همخوانی بسیار خوبی دارد.



()



شکل ۴- توزیع عمودی سرعت جریان در راستای طولی کانال در بالادست استوانه $x/r=-30$



()

همچنین در رابطه با تغییرات سطح آب در کنار پایه مقایسه‌ای مشابه بین نتایج مدل حاضر با نتایج آزمایشگاهی ملویل و نتایج عددی صلاح‌الدین و همکاران انجام گرفته و همخوانی بسیار خوبی بین نتایج مدل عددی حاضر و آزمایشگاهی بدست آمد که بدلیل محدودیت صفحات در اینجا آورده نشده‌اند.

۴- نتایج تحلیل مدل‌های عددی

۴-۱- تنش برشی بستر

از بررسی نتایج بدست آمده در اطراف پایه‌های مختلف ملاحظه گردید که تنش برشی بستر در مجاورت پایه‌ها به حداکثر مقدار خود می‌رسد که این موضوع به دلیل آشفتگی ایجاد شده ناشی از برخورد جریان به پایه و انسداد نسبی مقطع جریان است. همچنین مقایسه تنش‌های برشی بستر در اطراف پایه‌های مختلف نشان می‌دهد که مقدار تنش برشی حداکثر در مجاورت پایه استوانه‌ای از بیشترین مقدار برخوردار بوده و در مجاورت پایه مخروطی با $D_s/D_b=0.25$ کمترین مقدار را دارد که این موضوع به صورت دقیق‌تر در جدول ۱ قابل مشاهده است. همچنین ملاحظه گردید که با کم شدن نسبت D_s/D_b ناحیه کمتری در پیرامون پایه تحت تأثیر تنش بحرانی قرار می‌گیرد، به نحوی که در اطراف پایه با نسبت $D_s/D_b=0.25$ این ناحیه کاملاً از بین می‌رود.

جدول ۱- حداکثر تنش برشی بستر در ناحیه پیرامون پایه

نوع پایه	D_s/D_b	حداکثر تنش	
		برشی بستر (Pa)	درصد کاهش تنش برشی
استوانه	۱	۰/۳۰۸	حداکثر نسبت به پایه استوانه‌ای
	۰/۷۵	۰/۲۳۳	۲۴/۴
مخروط	۰/۵	۰/۲۳۰	۲۵/۳
	۰/۳۷۵	۰/۲۳۰	۲۵/۳
	۰/۲۵	۰/۲۳۰	۲۵/۳

با توجه به جدول ۱ نیز دیده می‌شود که حداکثر کاهش در تنش برشی حداکثر، هنگام استفاده از پایه مخروطی $D_s/D_b=0.75$ رخ می‌دهد، بدین ترتیب که با جایگزینی پایه استوانه‌ای با پایه مخروطی $D_s/D_b=0.75$ تنش برشی حداکثر به مقدار ۲۴/۴ درصد کاهش می‌یابد که در ادامه در صورت استفاده از پایه‌های با نسبت D_s/D_b کمتر، این درصد کاهش از ۲۵/۳ درصد فراتر نمی‌رود. از اینجا می‌توان دو موضوع مهم را نتیجه‌گیری نمود: الف- با کمترین تغییر در تبدیل پایه استوانه‌ای به پایه مخروطی، کاهش قابل توجهی در تنش برشی حداکثر در میدان جریان اطراف پایه رخ می‌دهد، اما در ادامه و با مخروطی‌تر شدن پایه، این مقدار کاهش تغییر چندانی نخواهد کرد. ب- با مخروطی‌تر شدن پایه، ناحیه تحت تأثیر تنش‌های حداکثر کوچکتر می‌شود و لذا می‌توان انتظار داشت که با کم شدن نسبت D_s/D_b روند منظمی در کاهش آبستگی اطراف پایه‌های مخروطی به وجود آید. بدین ترتیب گرایش به کارگیری پایه مخروطی به جای پایه استوانه‌ای را می‌توان یکی از راه‌های مؤثر در کاهش تنش برشی بستر و بنابراین آبستگی در اطراف پایه به حساب آورد.

در بستر جریان با مخروطی‌تر شدن پایه‌ها کاهش منظم در مقدار سرعت‌های افقی دیده می‌شود، به گونه‌ای که در مورد جریان در اطراف پایه مخروطی با $D_s/D_b=0.75$ سرعت افقی حداکثر نسبت به جریان گذرنده از اطراف پایه استوانه‌ای بیش از ۱۱ درصد کاهش یافته است که این مقدار برای پایه مخروطی با نسبت $D_s/D_b=0.25$ حدود ۲۰ درصد می‌باشد (جدول ۲).

بدین ترتیب با توجه به اینکه سرعت‌های حداکثر دقیقاً در ناحیه‌ای یکسان از میدان جریان با ناحیه آبستگی رخ می‌دهد می‌توان نتیجه گرفت که با بهره‌گیری از پایه مخروطی، سرعت‌های افقی جریان در مجاورت پایه نیز با کاهشی محسوس رو به رو می‌گردد.

فاصله از بستر (m)				
۰/۱۵	۰/۱۱۲	۰/۰۵۷	۰/۰۲۲	
حداکثر سرعت جریان (m/s)				D_s/D_b
۰/۵۲۲	۰/۳۴۲	۰/۳۶۵	۰/۳۴۶	۱
۰/۵۶۲	۰/۳۳۱	۰/۳۳۹	۰/۳۰۷	۰/۷۵
۰/۴۹۲	۰/۳۲۲	۰/۳۳۴	۰/۲۹۸	۰/۵
۰/۵۵۶	۰/۳۲۵	۰/۳۳	۰/۲۸۷	۰/۳۷۵
۰/۴۸۷	۰/۳۲۴	۰/۳۳	۰/۲۷۷	۰/۲۵
درصد کاهش حداکثر سرعت جریان در هر تراز نسبت به پایه استوانه ای				
-۷/۷	۳/۲	۷/۱	۱۱/۳	۰/۷۵
۵/۷	۵/۸	۸/۵	۱۳/۹	۰/۵
-۶/۵	۵	۹/۶	۱۷/۱	۰/۳۷۵
۶/۷	۵/۳	۹/۶	۱۹/۹	۰/۲۵

۵- نتیجه گیری

آبشستگی اطراف پایه پل یکی از تهدیدات اصلی برای این نوع سازه در طول دوره طراحی آن به شمار می‌رود. یکی از روش‌های کاهش آبشستگی کاهش یکی از پارامترهای کلیدی آن یعنی تنش برشی بستر است و استفاده از پایه با مقطع متغیر در عمق می‌تواند با کاهش آشفستگی جریان گذرنده از اطراف پایه، تنش برشی را به حداقل برساند. در این پژوهش الگوی جریان اطراف یک پایه استوانه‌ای و چهار پایه مخروطی با شبیه‌سازی عددی سه بعدی جریان گذرنده از این پایه‌ها مورد بررسی و مقایسه قرار گرفته است. طراحی و شبکه بندی این مدل‌ها با نرم افزار GAMBIT و تحلیل عددی با نرم‌افزار FLUENT انجام پذیرفته است. بررسی میدان تنش برشی بستر جریان در اطراف پایه‌های استوانه‌ای و مخروطی شبیه‌سازی شده نشان می‌دهد که استفاده از پایه‌های مخروطی به جای پایه استوانه‌ای منجر به کاهش قابل ملاحظه تنش برشی حداکثر بستر در مجاورت پایه می‌شود. به علاوه، با به کارگیری پایه مخروطی سرعت‌های قائم در پاشنه بالادست پایه که از عوامل تأثیرگذار بر آبشستگی بستر این ناحیه می‌باشد کاهش می‌یابد. در همین رابطه در

مورد سرعت‌های افقی مجاور بستر نیز می‌توان گفت که در صورت به کارگیری پایه مخروطی به جای استوانه‌ای، مقدار حداکثر سرعت افقی جریان در مجاورت پایه تا ۲۰ درصد کاهش می‌یابد و در مجموع با کاهش پارامترهای مؤثر بر آبشستگی، این عامل مؤثر بر تخریب پایه به مقدار قابل ملاحظه‌ای کاهش می‌یابد، به نحوی که پایه استوانه‌ای بیشترین مقدار تنش برشی بستر و مولفه سرعت عمودی را نسبت به پایه‌های دیگر تجربه می‌کند و از سوی دیگر در اطراف پایه مخروطی با نسبت قطر در سطح آب به قطر در بستر برابر ۰/۲۵ ناحیه آبشستگی کاملاً از بین می‌رود.

۶- مراجع

- 1-Laursen, E.M. and Toch, A., (1956), "Scour around bridge piers and abutments" Bulletin No. 4, Iowa Highway Research Board, Ames, Iowa.
- 2-Melville, B. W., (1975) "Local Scour at Bridge Sites" Rep. No. 117, Dept. of Civil Engineering, School of Engineering., Univ. of Auckland, Auckland, New Zealand.
- 3-Ettema, R., Kirkil, G. and Muste, M., (2006), "Similitude of large-scale turbulence in experiments on local scour at cylinders" J.

- 8-Patil, P.P. and Tiwari, S., (2008), "Effect of blockage ratio on wake transition for flow past square cylinder" Fluid Dynamics Research, Science Direct, 40, 753-778.
- 9-Huang, W., Yang, Q. and Xiao, H., (2009) "CFD modeling of scale effects on turbulence flow and scour around bridge piers" Computers and Fluids, Elsevier, 38, 1050-1058.
- 10-Sumer, B.M., Fredsoe, J., Christiansen, N. and Hansen, S.B., (1994), "Bed shear stress and scour around coastal structures" Proc. 24th International Coastal Engineering Conference, ASCE, Kobe, Japan, vol. 2, pp. 1595-1609.
- 11-Stansby, P. K., (1997), "Semi- Implicit Finite Volume Shallow-Water Flow And Solute Transport Solver with k- ϵ Turbulence Model" International Journal For Numerical Methods In Fluids, vol. 25, pp. 285-313.
- 12-Sarker, Md. A. (1998), "Flow Measurements Around Scoured Bridge Piers Using Acoustic-Doppler Velocimeter (ADV)", Flow Meas. Instrum., 9, 217-227.
- Hydraulic Engineering, ASCE, 132 (1), 33-40.
- 4-Sumer, B. M. and Fredsoe, J., (2002), "The Mechanics of Scour in the Marine Environment" Advanced Series on Ocean Engineering, Volume 17, World Scientific.
- 5-Rodi, W., (1997), "Comparison of LES and RANS calculations of the flow around bluff bodies" J. Wind Engineering and Industrial Aerodynamics, Fluid Mechanics, 69-71, pp. 55-75.
- 6-Salaheldin, T. M., Imran, J. and Chaudhry, M.H., (2004), "Numerical Modeling of Three Dimensional Flow Around Circular Piers", Journal of Hydraulic Engineering, ASCE, 130(2), pp. 91-100.
- 7-Wei, Z. and Aode, H., (2006), "Large-eddy simulation of three-dimensional turbulent flow around a circular pier" Journal of Hydrodynamics, Ser. B, Science Direct, 18(6), 765-772.