

## الزامات آزمایش مدل سکوهایی پایه کششی در امواج

محمد سعید سیف<sup>۱\*</sup>، محمدرضا تابش پور<sup>۲</sup>

استاد، قطب علمی هیدرودینامیک و دینامیک متحرکهای دریایی، دانشگاه صنعتی شریف؛ Seif@sharif.edu  
 استادیار، قطب علمی هیدرودینامیک و دینامیک متحرکهای دریایی، دانشگاه صنعتی شریف؛ Tabeshpour@sharif.ir

## چکیده

سکوی پایه کششی نوع سکوی تطبیقی است که دارای سیستم مهار عمودی با نیروی شناوری اضافه می‌باشد. در این مقاله به بررسی پارامترهای تاثیرگذار در مدلسازی آزمایشگاهی یک سکوی پایه کششی پرداخته شده است. نحوه مدلسازی هندسه سکوی پایه کششی از نوع ISSC TLP بر اساس مقیاس مدلسازی آزمایشگاهی، باتوجه به شرایط حوضچه کشش آزمایشگاه مهندسی دریا دانشگاه شریف و عمق آزمایشگاه جهت تامین شرایط آب عمیق‌تجزیه و تحلیل شده و در نهایت مدل این سکو همراه با تاندونها نصب و به آب انداخته شده است. نحوه مدلسازی پیش کشیدگی نیز از دیگر پارامترهای موثر در آنالیز آزمایشگاهی سازه‌های فراساحلی می‌باشد که در این تحقیق به آن توجه شده است. این مدل ISSC TLP در نهایت برابر امواج منظم با دو دامنه متفاوت در آزمایشگاه قرار گرفته و نتایج دریامانی آن در زوایای برخورد متفاوت استخراج شده است. هدف از این آزمایشها بررسی رفتار سکو در درجات آزادی مختلف و تدوین روش مناسب برای ارزیابی تجربی اینگونه سکوها بوده است.

## اطلاعات مقاله

تاریخچه مقاله:

تاریخ دریافت مقاله: ۱۳۹۲/۱۰/۱۶

تاریخ پذیرش مقاله: ۱۳۹۴/۰۱/۲۵

تاریخ انتشار مقاله: ۱۳۹۴/۰۳/۳۱

کلمات کلیدی:

سکوی پایه کششی

امواج منظم

تست مدل

تشابه فرود

## Experimental Modeling Requirements of TLPs in Waves

Mohammad Saeed Seif<sup>1\*</sup>, Mohammad Reza Tabeshpour<sup>2</sup>

<sup>1</sup> Professor, Center of Excellence in Hydrodynamic and Dynamic of Marine Vehicles, Sharif University of Technology; seif@sharif.edu

<sup>2</sup> Assistant Professor, Center of Excellence in Hydrodynamic and Dynamic of Marine Vehicles, Sharif University of Technology; Tabeshpour@sharif.ir

## ARTICLE INFO

## Article History:

Received: 6 Jan. 2014

Accepted: 14 Apr. 2015

Available online: 21 Jun. 2015

## Keywords:

Tension Leg Platform

Regular Waves

Model Test

Froude Similitude

## ABSTRACT

Tension leg platform is a compliant structure with vertical moorings and added buoyancy force. In this paper, effective parameters on experimental modeling of TLPs have been investigated. experimental modeling with correct scale factor has been done in Sharif University of Technology marine engineering laboratory test basin. deep water simulation capability were discussed and finally the model, launched in the basin. Pretension modeling is another conceptual component that could be easily analyzed. Ultimately Sea keeping results of ISSC TLP model duo to the regular laboratory waves with different heading angles and two amplitudes were extracted. The main purpose is ISSC TLP frequency response and surge beating analysis by model testing.

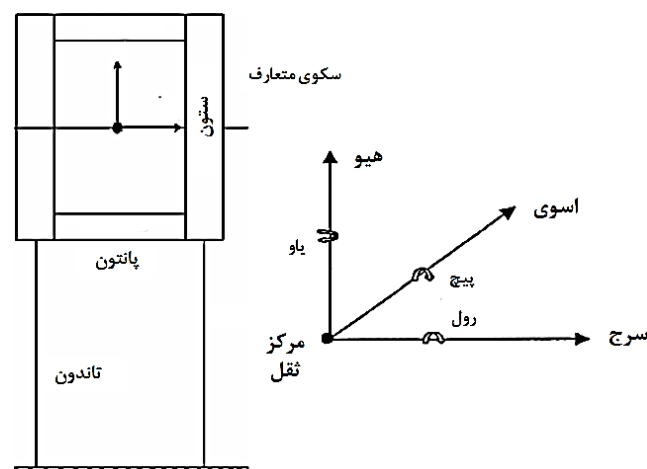
پوسته زمین برشمرد. این سکوها را می‌توان در دریا، دریاچه‌ها و خلیج‌ها نصب کرد که در بعضی موارد کیلومترها تا خط ساحلی فاصله دارد. با افزایش عمق آب، هزینه سکوهایی ثابت بسیار افزایش

## ۱- مقدمه

سکوهایی نفتی ساختارهای غول پیکری از جنس فولاد یا بتن بوده که وظیفه اصلی آنها را می‌توان اکتشاف و استخراج نفت و گاز از

صورت پذیرفته است. در راستای مهمترین فعالیتهای صورت گرفته در مدلسازی آزمایشگاهی و عددی تان و گای به بررسی مدل یک سکوی پایه کششی چهار ستونه ISSC TLP در عمق ۴۱۵ متر در امواج منظم و نامنظم پرداختند. هدف از این آزمایشها تصدیق نتایج محاسبات صورت گرفته برای سکوی پایه کششی با استفاده از تئوری پتانسیل سه بعدی بوده است. حل عددی این سکو بر پایه تئوری پتانسیل خطی صورت پذیرفته است. مقایسه بین تحلیل عددی و آزمایشگاهی در این مقاله منوط به حرکت نوسانی سکوی پایه کششی ناشی از فرکانس برخورد موج و نیروهای موجود در تاندون های مهار می باشد [۱]. لیونز و همکاران مقایساتی بین نتایج حاصل از تحلیل های هیدرودینامیکی و دو مجموعه آزمایش با مقیاس بزرگ جهت تعیین پاسخ های هیدرودینامیکی سکوی پایه کششی تحت تحریک موج انجام دادند. نتایج تحلیل و آزمایش برای حرکت طولی دارای انطباق خوبی بوده ولی در مورد کشش مهارها در فرکانس های معینی از امواج اختلافاتی وجود داشته است. تئوری موج خطی، مورد استفاده قرار گرفته و از تقابل بین اعضا صرف نظر شده است [۲]. رویتمن و آندرید و باتیستا در ریو د جنیرو برزیل به آنالیز مدل سکوی پایه کششی چهار ستونه با مقیاس کوچک برای تعیین پاسخ دینامیکی سازه در امواج پرداختند. ضریب تشابه ابعادی در این آزمایشها برابر  $\frac{1}{169}$  در مدلسازی آب عمیق برای این مدل کوچک در نظر گرفته شد. مقایسه حل عددی و آزمایشگاهی برای تست ضربه و موج، تعیین ضرایب درگ و اینرسی مناسب، از جمله اهداف این آزمایشها، بوده است [۳]. نونگ سو کیم و چونگ مون کیم به آنالیز یک مدل آزمایشگاهی سکوی پایه کششی کوچک پرداختند. در این مقاله به مقایسه بین روش گوسی و غیر گوسی برای تخمین تابع انتقال مرتبه ۲ داده های ثبت شده اشاره شده است. مقایسه بین این دو روش نسبت به طیف چگالی انرژی، تابع وابستگی و تاریخچه زمانی پاسخ صورت پذیرفته است [۴]. حمید عالمی اردکانی به تحلیل آزمایشگاهی سکوی پایه کششی کوچک از نوع ستاره دریایی پرداخته است. استفاده از مدل تغییر یافته در آنالیز آزمایشگاهی با مقیاس  $\frac{1}{100}$  ام، ثبت پاسخ حرکت سرج و اسوی و پیچ و رول و حرکت عرشه در مدل در برابر جریان با زاویه حمله ۶۰ درجه، ثبت پاسخ حرکات در ۶ درجه آزادی برامواج منظم و نامنظم، تعیین اپراتور دامنه پاسخ حرکات سرج و اسوی برای امواج منظم و نامنظم از جمله نتایج مد نظر قرار گرفته در این پروژه می باشد [۵]. مورای، چان یانگ، وسوک یانگ به آزمایش مدل یک سکوی پایه کششی از نوع گسترش یافته و چهار ستونه با مقیاس  $\frac{1}{92}$  امجهت ارزیابی مدلسازی عددی این سکو متناسب با شرایط جوی خلیج مکزیک در آزمایشگاه OTRC (Offshore Technology Research

می یابد، در نتیجه از سکوهای تطبیقی در دریا های عمیق استفاده می شود. ایده کلیدی در سازه های تطبیقی، کمینه کردن مقاومت سازه در برابر بارهای محیطی، از طریق انعطاف پذیر کردن سازه می باشد. سازه های تطبیقی باید به صورت دینامیکی طراحی شوند. نکته مهم آن است که در اینگونه سازه ها اثرات غیر خطی شدیدی وجود دارد. با توجه به توضیحات فوق و از آنجا که نقاط محتمل برای وجود ذخائر نفتی در دریای خزر دارای عمق زیاد می باشند، انجام مطالعاتی در مورد انواع سکوهای مناسب برای دریا های عمیق ضروری می باشد مطالعات مقدماتی و مقایسه ای نشان می دهد که سکوی دارای پایه کششی، نوعی مناسب از سازه های تطبیقی برای آبهای عمیق می باشد. سکوهای شناور در مقایسه با سکوهای ثابت تاثیر پذیری بیشتری از نیروهای محیطی دریا دارند که اجرای کلیه عملیات اکتشاف، حفاری، استخراج متاثر از حرکات سازه در درجات آزادی آن است. مدلسازی آزمایشگاهی، روش مناسب و قابل اطمینان جهت بررسی عملکرد یک سکوی پایه کششی در امواج به منظور تعیین حداکثر جابجایی این سازه در ۶ درجه آزادی می باشد. شکل ۱ سکوی چهار ستونه همراه با درجات آزادی را نشان می دهد.



شکل ۱- سکوی پایه کششی چهار ستونه همراه با درجات آزادی آن

در سالهای اخیر تست های آزمایشگاهی متفاوتی در آزمایشگاههای معتبر جهان به منظور آنالیز سازه ای و هیدرودینامیکی انواع سازه های فراساحلی شناور اعم از سکوهای اسپار، پایه کششی و نیمه شناور صورت پذیرفته است و به استناد نتایج آنها کدها و نرم افزارهای تحلیلی متفاوتی به روش های المان محدودی و المان مرزی صحت سنجی شده اند. در ایران نیز تنها مدل یک سکوی پایه کششی از نوع ستاره دریایی به روش مقیاس تغییر یافته به صورت آزمایشگاهی بررسی شده است [۵]. با تکیه بر این توانایی، مدلسازی آزمایشگاهی سکوی ISSC TLP<sup>۱</sup> از نوع متعارف برای اولین بار در آزمایشگاه مهندسی دریا دانشگاه شریف

Center) پرداختند. این طراحی خاص آزمایشگاهی به دلیل تغییرات اعمال شده در API 2007 برای بخش خلیج مکزیک بوده است. تطابق ضعیف بین نتایج آزمایشگاهی و حل عددی غیر کوپل، تطابق بسیار خوب بین نتایج آزمایشگاهی و حل عددی کوپل برای پاسخ های اندازه گیری شده حرکات در درجات آزادی و همینطور تنش در تاندون ها از جمله مهمترین نتایج این پژوهش می باشد [6]. در این مقاله مهمترین پارامتر های مدل سازی سکوی پایه کششی، بیان شده و در نهایت مدل یک نمونه سکوی ISSC TLP برای عمق ۲۳۰ متر مورد مطالعه قرار می گیرد. مدل مناسب این سکوی ISSC TLP از جنس آلومینیوم ساخته و پس از نصب تاندون ها در آزمایشگاه مهندسی دریا دانشگاه شریف نصب و مورد آزمایش قرار گرفته است. در این مقاله ضمن تشریح روش آزمایش، نتایج حرکات آن برای درجات آزادی سرج و اسوی و هیو ارائه می گردد.

## ۲- انتخاب مقیاس مدل سازی

به منظور انتخاب یک مقیاس مناسب برای مدل سازی یک سکوی پایه کششی از روی ابعاد واقعی، توانایی سیستم تولید امواج در برابر شرایط دریایی از اهمیت بالایی برخوردار است. حداکثر ارتفاع موج تولیدی در آزمایشگاه که در برنامه تست قرار داده می شود، بالاترین محدوده مقیاس در مدل سازی را تعیین می کند. پهنای فرکانسی یک ژنراتور موج و همینطور توانایی آن برای تولید فرکانس بالا و امواج با طول موج کوچک می تواند در تعیین محدوده مقیاس مدل سازی موثر واقع شود. با کالیبره کردن ژنراتور موج قبل از انجام تست می توان طیف موج مناسب برای تولید موج را با ضریب اطمینان بالایی تولید کرد. سائز فیزیکی مدل نیز در تانک های کشش کوچک حائز اهمیت است زیرا برگشت امواج در تانک های باریک از دیواره ها روی خود مدل تاثیر می گذارد و باعث تاثیر گذاری روی نیروی دریافت و ممان های اندازه گیری شده می شود. به طور کلی هرچه ابعاد مدل نسبت به ابعاد تانک کشش بزرگتر شود این تاثیرات دیواره بیشتر می گردد. معمولاً با استفاده از سیستم جذب امواج در دیواره ها می توان اثرات وجود دیواره در برگشت امواج را حذف کرد.

نیروهای کشش سطحی اصولاً در محاسبات مربوط به مدل سازی سکوهای فراساحلی کم اهمیت هستند و اثرات پتانسیل مقیاس شده مرتبط معمولاً قابل صرف نظر کردن است. در بعضی از تست ها این عامل موثر بوده و بر خلاف حذف آن در ابعاد واقعی، در تست آزمایشگاهی روی مدل قابل صرف نظر کردن نمی باشد. این عامل در نهایت انتخاب ضریب تشابه (مقیاس مدل سازی) را برای تست در شرایط آب عمیق در تانک کشش تحت تاثیر قرار می دهد. تاثیرات اصلی پتانسیل کشش سطحی در تست مدل ناشی از

تاثیرات خواص امواج کوچک می باشد. وقتی که امواج به اندازه کافی کوچک می شود، کشش سطحی یک سختی و استحکام خاصی را به سطح آب اعمال می کند که این برای تغییر ارتباط معمول بین طول موج و سرعت فاز کافی می باشد. بنابراین کشش سطحی به عنوان یک ترم گرانشی اضافه در معادلات موج تاثیر می گذارد. این تاثیرات اصولاً در امواج با طول موج کمتر از  $\frac{1}{250}$  متر قابل رویت و امکان پذیر است. در اینجا امواج به صورت حرکت یک ناهموازی و به صورت موجک اعمال می شود. اگر در نظر گرفته شود که در شرایط استفاده از سکوهای فراساحلی شناور در ابعاد واقعی، دوره تناوب امواج، کمتر از ۴ ثانیه و طول موج کمتر از ۲۵ متر نباشد (اصولاً دوره تناوب امواج بین ۳ تا ۳۰ ثانیه می باشد)، به این نتیجه می رسد که برای صرف نظر از اثرات کشش سطحی و اصولی بودن نتایج حاصل از شرایط تست مدل نباید ضریب تشابه ابعادی بین مدل و نمونه واقعی در مدل سازی آب عمیق کمتر از  $\frac{1}{250}$  باشد. عامل مهم دیگر که در تعیین مقیاس مدل سازی آزمایشگاهی سکوی پایه کششی اهمیت فراوان دارد عمق آزمایشگاه است. عمق آزمایشگاه باید با در نظر گرفتن مقیاس مدل سازی بتواند طول تاندون را در شرایط واقعی مدل کند. پس با توجه به توضیحات فوق ملاحظه می شود که یکی از تاثیر گذار ترین محدودیت انتخاب مقیاس مدل سازی ذکر شده است که از طریق آن کمترین مقیاس مناسب برای مدل سازی آزمایشگاهی تعیین گردید. غالباً مقیاس مدل سازی در آزمایشگاه ها بین  $\frac{1}{50}$  تا  $\frac{1}{200}$  در نظر گرفته می شود.

## ۳- معادلات اساسی حاکم

### ۳-۱- قوانین تشابه جهت مدل سازی سکوی پایه کششی

با توجه به این که تشابه فرود، مناسب ترین معیار برای مدل سازی سازه های نزدیک به سطح آزاد و مهار شده از جمله سکوهای پایه کششی می باشد از این تشابه استفاده شده است. عدد فرود برابر است با نسبت سرعت جریان به جذر حاصلضرب شتاب جاذبه در بعد مشخصه سازه. پس با توجه به تشابه هندسی، ابعاد مدل به صورت خطی با نسبت تشابه مدل سازی می گردد.  $L_p$  و  $L_m$  به ترتیب طول مشخصه سازه واقعی و مدل است.

$$L_p = \lambda L_m \quad (1)$$

$u_m$  و  $u_p$  به ترتیب سرعت در ابعاد واقعی و مدل هستند.

$$u_p = \sqrt{\lambda} u_m \quad (2)$$

نسبت بین جرم سازه اصلی ( $m_p$ ) و مدل ( $m_m$ ) از طریق رابطه زیر تعیین می شود:

$$\left(\frac{MY}{EI}\right)_p = \left(\frac{MY}{EI}\right)_m \quad (6)$$

برای برقراری تشابه کوشی لازم است معادله (۶) برقرار شود. از معادله (۶)، صرفاً برای تعیین رابطه بین مدول الاستیسیته تاندون مدل و تاندون پروتوتایپ استفاده می شود که برای تاندون فقط سختی محوری نسبت به بقیه پارامترها ارجح است و مد نظر قرار می گیرد. در اینجا  $EI$  سختی خمشی،  $E$  مدول الاستیسیته،  $M$  ممان خمشی و  $Y$  فاصله آخرین رشته از محور خنثی می باشد. سختی خمشی بین مدل و سازه با رابطه زیر مرتبط هستند:

$$(EI)_p = \lambda^5 (EI)_m \quad (7)$$

معادله (۶) قانون تشابه فرود را ارضا می کند. برای ممان اینرسی مقطع نیز رابطه زیر برقرار است:

$$I_p = \lambda^4 I_m \quad (8)$$

در نهایت ملاحظه می شود که برای برقراری روابط بالا مدول الاستیسیته بین مدل و سازه اصلی از رابطه زیر پیروی می کند:

$$E_p = \lambda E_m \quad (9)$$

طبق این اصل مهم مدول الاستیسیته ماده مورد استفاده برای تاندون در مدل TLP باید  $\frac{1}{\lambda}$  ماده مورد استفاده برای تاندون در نمونه واقعی باشد. برای این کار باید جنس های مختلف تحت آزمایش کشش قرار گیرد تا به نتیجه مورد نیاز دست پیدا کرد. مدلسازی سختی خمشی در تاندون هم زمان با مدلسازی سختی محوری جهت تعیین جنس تاندون و مقطع آن بسیار سخت است، به همین منظور در مدلسازی آزمایشگاهی سکوی پایه کششی، برای تاندون ها تنها مدلسازی سختی محوری به دلیل بیشتر بودن بار محوری و تطبیقی بودن این سکوها، صورت می پذیرد ( $\frac{AE}{L} =$  سختی محوری).

$$\left(\frac{AE}{L}\right)_p = \lambda^2 \left(\frac{AE}{L}\right)_m \quad (10)$$

در اینجا  $A$  مساحت مقطع تاندون و  $L$  طول تاندون است. در این مقاله از سکوی پایه کششی ISSC به عنوان نمونه واقعی جهت مدلسازی آزمایشگاهی استفاده شده است [۷].

**۴- ملاحظات ابعادی سکوی پایه کششی جهت ساخت مدل**  
فرایند مدلسازی سکوی پایه کششی در آزمایشگاه مهندسی دریا دانشگاه شریف با مقیاس  $\frac{1}{200}$  صورت پذیرفته است. با توجه به این که عمق بهره برداری مناسب این آزمایشگاه  $1/15$  متر می باشد و

$$m_p = \lambda^3 m_m \quad (3)$$

دوره تناوب حرکات ۶ درجه آزادی مدل سکوی پایه کششی با نمونه واقعی آن رابطه زیر را دارد [۷]:

$$T_p = \sqrt{\lambda} T_m \quad (4)$$

شتاب نوسانی حرکات در ۶ درجه آزادی برابر است با حاصل تقسیم سرعت نوسانی در آن درجه آزادی به پیروی حرکت در آن درجه آزادی، بنابر این رابطه بین شتاب نوسانی در مدل سکوی پایه کششی و سازه اصلی برای هر درجه آزادی با توجه به اصول تشابه از فرمول زیر پیروی می کند:

$$\ddot{x}_p = \ddot{x}_m \quad (5)$$

$x$  مقدار جابجایی نوسانی در راستای محورهای مختصات می باشد که واحد آن متر است،  $\dot{x}$  مقدار سرعت نوسانی در راستای محورهای مختصات است که واحد آن متر بر ثانیه است،  $\ddot{x}$  مقدار شتاب نوسانی در راستای محورهای مختصات می باشد.

### ۳-۲- مدل سازی تاندون<sup>۲</sup> با استفاده از تشابه کوشی

مدلسازی آزمایشگاهی یک سکوی پایه کششی از دو بخش سازه اصلی و خطوط مهار تشکیل شده است. در بخش اصلی سازه که تشکیل شده از ستون ها و پانتون ها می باشد با توجه به صلیبیت بالا نیازی به مدل کردن مدول الاستیسیته نیست. اما برای خطوط مهار سکوی پایه کششی (تاندون) به علت پیروی از سازه های باریک و لاغر باید مدول الاستیسیته نیز تبدیل شود. این تبدیل مدول الاستیسیته از تشابه کوشی بدست می آید. بدین صورت که نسبت نیروی اینرسی به نیروی الاستیک برای سازه های لاغر مثل خطوط مهار باید بین مدل و پروتوتایپ برابر باشد [۱۲]. مشخصات فیزیکی تاندون، اعم از سختی قائم، سختی خمشی و قطر خارجی لازم است که در امر مدلسازی لحاظ گردد. اما به علت طاقت فرسا بودن مدلسازی به صورت دقیق از مدل کردن مشخصات فیزیکی کم اهمیت اعم از سختی خمشی می توان صرف نظر کرد. یک نمونه از تاندون ها، تاندون های ساخته شده از پلاستیک با قرار دادن سیم فولادی داخل آن می باشد. در شرایط خاص نیز می توان برای ایجاد سختی قابل تنظیم جهت تست در عمق های متفاوت سکوی واقعی و ارجاع دادن نتایج مدل به آن از فنرهای محوری که نقش تاندون را با سختی مورد نیاز ایفا می کنند استفاده نمود. جهت مدلسازی سختی خمشی که نسبت به مدلسازی سختی قائم (محوری) برای تاندون کم اهمیت می باشد، باید کرنش خمشی بین تاندون سکوی پایه کششی واقعی و تاندون مدل آزمایشگاهی برابر باشد که به تشابه کوشی معروف است [۱۲].

سکو باعث افزایش آبخور می شود که به آن آبخورافزوده می گویند. آبخور افزوده برای این سکوی پایه کششی ۱۵ متر می باشد. این مقدار آبخور افزوده نشان می دهد که سکوی واقعی که با توجه به جدول ۱ دارای ۳۵ متر آبخور در حالت پیش کشیده می باشد، در حالت بدون پیش کشیدگی و بدون نصب خطوط مهار، ۲۰ متر آبخور داشته است. ایده اصلی این است برای مدلسازی مقدار پیش کشیدگی باید نسبت مقدار پیش کشیدگی به وزن در سکوی واقعی و مدل آزمایشگاهی با هم برابر باشد.

در اینجا با داشتن مقادیر پیش کشیدگی سکوی واقعی و وزن سکوی واقعی و وزن مدل آزمایشگاهی به ترتیب برابر با  $10^6 \times 137/34$  نیوتن و  $10^6 \times 397/305$  نیوتن و  $50/031$  نیوتن، مقدار پیش کشیدگی مدل آزمایشگاهی بدست می آید که برابر است با  $17/30$  نیوتن. با استفاده از اصول بخش قبل (پیش کشیدگی)، برای مدل مقدار آبخور افزوده مورد نیاز برای ایجاد پیش کشیدگی مناسب برابر  $8/5$  سانتی متر بدست می آید. بنابراین مدل باید پس از به آب انداختن  $8/5$  سانتی متر در آب فرو رود و در آبخور معادل  $18/5$  سانتی متر عملیات اتصال تاندون صورت پذیرد تا پیش کشیدگی مناسب سکوی واقعی، مدل شود.

#### ۶- مدلسازی تاندون

آقایان کیم و وانگ (۲۰۰۱) به بررسی رفتار غیر خطی ISSCTLP در آزمایشگاه Marintek پرداختند. چون طول تاندون در این سکو ۴۱۵ متر بوده است و بررسیها در سه عمق ۴۵۰ متر و ۷۰۰ متر و ۱۰۰۰ متر صورت پذیرفته است، کلیه پارامترهای تاندون ثابت نگه داشته شده و طول تاندون از ۴۱۵ متر به ۶۶۵ متر و ۹۶۵ متر افزایش پیدا کرده است و سختی های معادل بدست آمده است.

ایده مدلسازی تاندون در آزمایشگاه مهندسی دریا دانشگاه شریف نیز برای عمق ۲۳۰ متر بدین صورت بوده است. در این راستا، سختی تاندون سکو برای عمق ۲۳۰ متر تنها با کاهش طول تاندون و ثابت نگه داشتن تمامی پارامترهای دیگر تعیین شده است و متناسباً مقدار سختی تاندون مدل با توجه به معادله (۱۰) بدست آمده است.

لازم بذکر است نحوه تعیین ماده مورد نظر جهت انتخاب تاندون باید به گونه ای باشد که اندازه قطر معادل سکو بسیار کوچک نبوده تا تنش در آن به مقدار تنش تسلیم برسد و در حین آزمایش تاندون ها از کشش در آمده<sup>۳</sup> و بی تاثیر باشند.

استفاده از تاندون ها به صورت جدا در مدلسازی تمام تاندون ها در مقالات، نسبت به مدلسازی با تاندون معادل تا حد امکان توصیه شده است.

جدول ۲ مشخصات تاندون در مدل و پروتوتایپ با توجه به مقیاس  $\frac{1}{200}$  امبرپایه مدلسازی دقیق سختی و طول تاندون را ارائه می دهد.

مدلسازی عمق و طول تاندون ها از مهمتری الزامات مدلسازی آزمایشگاهی سکوی پایه کششی است، نتایج آزمایشها روی این مدل برای ۲۳۰ متر عمق واقعی قابل ارجاع است. با در نظر گرفتن روابط مربوط به تشابه ابعادی ذکر شده و مواد (متریال) موجود بازار، مدل آلومینیومی پس از تعیین ابعاد در نرم افزار Solid Works ساخته شده و خروجی های سازه ای آن استخراج شده است.

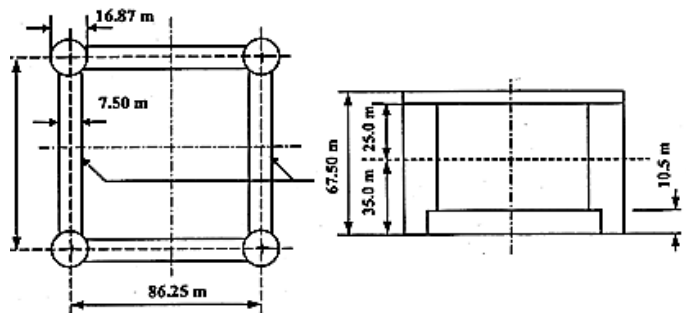
هر کدام از اعضای سازه دارای ممان اینرسی جرمی حول مرکز ثقل می باشد که در پاسخ دینامیکی سازه تاثیرگذار است و در نهایت توزیع تمامی این ممان اینرسی ها با برابری برای کل سازه سکو به صورت ممان های اینرسی رول، پیچ و یو کلی در سکوی صلب در جدول ۱ ارائه گشته است.

جدول ۱ مشخصات مدل و پروتوتایپ سکو را نشان می دهد.

جدول ۱- مشخصات ابعادی مدل و پروتوتایپ سکو

مشخصه	پروتوتایپ	مدل
آبخور [m]	۳۵	۰/۱۸۵
جابجایی [kg]	$54/5 \times 10^6$	۶/۹
جرم [kg]	$40/5 \times 10^6$	۵/۲
ممان اینرسی رول [kg.m <sup>2</sup> ]	$82/37 \times 10^9$	۰/۲۵۶۸۶۳
ممان اینرسی پیچ [kg.m <sup>2</sup> ]	$82/37 \times 10^9$	۰/۲۵۶۸۶۳
ممان اینرسی یو [kg.m <sup>2</sup> ]	$98/07 \times 10^9$	۰/۳۰۵۵۶۱
شعاع ستون [m]	۸/۴۴	۰/۰۴
فاصله بین مراکز ستون [m]	۸۶/۲۵	۰/۴۳۱
عرض پانتون [m]	۷/۵	۰/۰۳۵
ارتفاع پانتون [m]	۱۰/۵	۰/۰۵۵
ارتفاع مرکز ثقل [m]	۳۸	۰/۱۹۲

شکل ۲ پلان و نمای این سکو را نشان می دهد.



شکل ۲- پلان و نمای ISSCTLP [۱۴]

#### ۵- مدلسازی پیش کشیدگی در سکو

با توجه به پارامترهای ابعادی ارائه شده در جدول ۱ که برای سکوی واقعی، مقدار پیش کشیدگی در سکو از حاصلضرب اختلاف جرم و جابجایی سکو در شتاب گرانشی زمین بدست می آید که برابر با  $10^6 \times 137/34$  نیوتن می باشد. این مقدار پیش کشیدگی در

جدول ۲- مشخصات تاندون مدل و پروتوتایپ

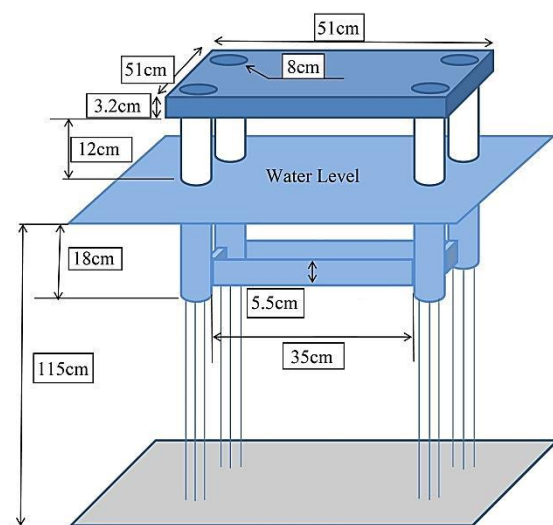
مدل	پروتوتایپ	
۳	۳	تعداد تاندون زیر هر ستون
۰/۹۷	۱۹۵	طول تاندون [m]
۰/۰۰۰۰۰۰۷۸۵	۰/۱۴۱	مساحت مقطع هر تاندون [m <sup>2</sup> ]
۱/۴۵	۱/۱۴۴۵ × ۱۰ <sup>-۷</sup>	پیش کشیدگی هر تاندون [N]
۴ × ۱۰ <sup>-۹</sup>	۲/۱۱ × ۱۰ <sup>-۱۱</sup>	مدول الاستیسیته تاندون [N.m <sup>-2</sup> ]
۳۷۲۵	۱/۵ × ۱۰ <sup>-۸</sup>	سختی افقی هر تاندون [N.m <sup>-1</sup> ]

در نهایت مدل آزمایشگاهی ISSC TLP بهمراه ۱۲ تاندون با مدول الاستیسیته ذکر شده و مدلسازی سختی در جدول ۲ با اعمال ۸/۵ سانتی متر آبخور افزوده بصورت مفصلی به بستر حوضچه کشش متصل شده است.

به منظور ثبت داده های جابجایی حرکات در ۶ درجه آزادی سکو، از یک سنسور شتابسنج 3DM استفاده شده است. برد نرم افزاری این سنسور جهت ذخیره سازی داده ها نیز با استفاده از نرم افزار LabView طراحی شده و با قراردادن انتگرالگیرهای مناسب و حذف نویز، داده های جابجایی تعیین شده اند. موقعیت نصب سنسور همانطور که در شکل ۵ مشخص است دقیقاً بالای مرکز ثقل روی عرشه است.

با توجه به این که مدل سکو یک جسم صلب می باشد نتایج حرکات انتقالی (سرج، اسوی وهیو) روی عرشه اندازه گیری شده است، دامنه حرکات زاویه ای رول و پیچ برای مدل بسیار کوچک بوده و می توان بدون در نظر گرفتن آنها نتایج را به مرکز ثقل مدل یا هر نقطه دیگر با استفاده از روابط دینامیکی ( Rigid Body Motion & Rigid Body Rotation)، انتقال داد.

شکل ۳ تصویر شماتیک سکوی متصل شده به بستر آزمایشگاه جهت برخورد موج مورد نظر نشان می دهد.



شکل ۳- تصویر شماتیک مدل سکو همراه با تاندون در آزمایشگاه

#### ۷- حوضچه کشش مرکز پژوهشی مهندسی دریا

مدل سکو، در مرکز پژوهشی مهندسی دریا دانشگاه شریف تست شده است. این مرکز به کانالی به طول ۲۵ متر و عرض ۲/۵ متر و عمق ۱/۲ متر مجهز می باشد. ضمناً این آزمایشگاه مجهز به سیستم موج ساز از نوع فلپ می باشد که توانایی تولید امواج منظم و نامنظم را داراست. آب درون حوضچه، آب شیرین است تا مشکلات ناشی از خوردگی کاهش یابد. تست های مختلفی از جمله تست تجهیزات زیر آب مانند پروانه، سکان و انواع زیر دریایی ها قابل انجام است. در این پروژه عملاً از سیستم موج ساز جهت تولید امواج مواجه با مدل سکوی پایه کششی نصب شده در حوضچه کشش استفاده می شود. این مدل پس از نصب در حوضچه کشش تحت تست ضربه در آب ساکن قرار گرفته است و پریود طبیعی حرکات آن استخراج شده است. در جدول ۳ پریود طبیعی ۶ درجه آزادی حرکات مدل و متناسباً پروتوتایپ با استفاده از معادله (۴) و تست ارتعاش آزاد بدست آمده است و با پریود طبیعی حرکات سکو مرجع [۱۳] مقایسه شده است. تفاوت اندک بین این اعداد ناشی از اختلاف اندک در ابعاد  $\frac{1}{200}$  ام سکوی اصلی و مدل ساخته شده می باشد.

جدول ۳- پریود طبیعی حرکات ۶ درجه آزادی مدل و پروتوتایپ

حرکت سکو	مدل [s]	پروتوتایپ بر اساس مدل (معادله (۴)) [s]	پروتوتایپ [s] [۱۳]
سرج	۵/۷	۸۰/۶	۷۹/۰۱
اسوی	۵/۷	۸۰/۶	۷۹/۰۱
یاءو	۴/۶	۶۵	۶۳
رول	۰/۰۹	۱/۲۷	۱/۱۸
پیچ	۰/۰۹	۱/۲۷	۱/۱۸
هیو	۰/۰۸۸	۱/۲۴	۱/۰۲

در آنالیز آزمایشگاهی مقدار میرایی در درجات مختلف آزادی تعیین نشده است، اما مقادیر جرم افزوده سکو بر اساس آزمایش ارتعاش آزاد محاسبه شده اند.

برای حرکت سرج سکوی که دارای سختی غیر خطی است، با جابجایی بسیار کم تنها ترم خطی آن در محاسبات در نظر گرفته شده است (مقدار پیش کشیدگی تاندون ها به طول تاندون) و جرم افزوده سرج آن اتخاذ گردیده است.

جدول ۴ جرم افزوده حرکات انتقالی سکو را با استفاده از تست ارتعاش آزاد مدل سازه در آب آرام ارائه می دهد.

جدول ۴- جرم افزوده حرکات انتقالی سکو

حرکت سکو	پروتوتایپ بر اساس مدل (معادله (۳)) [kg]	پروتوتایپ [۱۳] [kg]
سرج	$71/5 \times 10^6$	$70/87 \times 10^6$
اسوی	$71/5 \times 10^6$	$70/87 \times 10^6$
هیو	$28/5 \times 10^6$	$25/5 \times 10^6$

جدول ۵ ممان اینرسی افزوده حرکات دورانی سکو را با استفاده از تست ارتعاش آزاد مدل سازه در آب آرام ارائه می‌دهد.

جدول ۵- ممان اینرسی افزوده حرکات دورانی

حرکت سکو	پروتوتایپ بر اساس مدل (معادله (۳)) [kg.m <sup>2</sup> ]	پروتوتایپ [۱۳] [kg.m <sup>2</sup> ]
رول	$5/03 \times 10^{10}$	$4/87 \times 10^{10}$
پیچ	$5/03 \times 10^{10}$	$4/87 \times 10^{10}$
یاءو	$1/68 \times 10^{11}$	$1/59 \times 10^{11}$

در راستای مدل‌سازی امواج باید بیان گردد که اگر  $\lambda$  ضریب تشابه ابعادی بوده و  $\lambda_w$  طول موج باشد و  $K$  و  $\omega$  بترتیب عدد موج و فرکانس موج باشند، آنگاه طول موج، عدد موج و فرکانس موج در دریای واقعی و آزمایشگاه به ترتیب با روابط (۱۱) تا (۱۳) با یکدیگر مرتبط می‌باشند (پسوندها  $p$  نماینده پروتوتایپ<sup>۴</sup> و پسوندها  $m$  نماینده مدل می‌باشند).

$$\frac{\lambda_{wp}}{\lambda_{wm}} = \frac{(\lambda_w)_p}{(\lambda_w)_m} = \lambda \quad (11)$$

$$\frac{K_m}{K_p} = \sqrt{\lambda} \quad (12)$$

$$\frac{\omega_m}{\omega_p} = \sqrt{\frac{L_p}{L_m}} = \sqrt{\lambda} \quad (13)$$

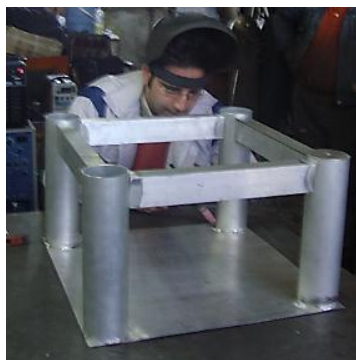
#### ۸- تست مدل در آزمایشگاه

همان گونه که بیان شده است هدف از این مقاله بررسی نحوه مدل‌سازی TLP و به تبعیت از آن سازه‌های فراساحلی شناور در آب‌های عمیق می‌باشد.

علاوه بر آن آنالیز خطی بودن رفتار این سکو در درجات آزادی مختلف بصورت آزمایشگاهی نیز از دیگر موضوعات مورد بررسی می‌باشد. در راستای تحقق این هدف مدل ISSCTLP بر اساس قوانین تشابه فرود و کوشی ساخته شده است.

برای ساخت این مدل همانگونه که گفته شده از آلومینیوم به علت چگالی پایین آن استفاده شده است. کلیه برشها با دستگاه CNC بوده و جوش آرگون برای اتصال قطعات مورد استفاده قرار گرفته است.

شکل ۴ این مدل را در حین ساخت نشان می‌دهد.



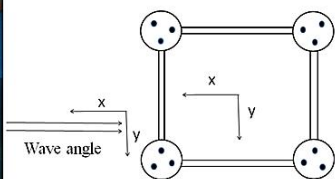
شکل ۴- اتصال اجزای مدل با استفاده از جوش آرگون

در نهایت این مدل در آزمایشگاه مهندسی دریا دانشگاه شریف به آب اندازی شده‌است و در برابر امواج با دو زاویه برخورد ۰ درجه و ۲۵ درجه و دو ارتفاع موج ۴ سانتی متر و ۶ سانتی متر و پریودها و طول موج‌های ارائه شده در جدول ۶ قرار گرفته‌اند. لازم به ذکر است که امواج با ارتفاع موج ۴ سانتی متر و ۶ سانتی متر در آزمایشگاه با توجه به مقیاس مدل‌سازی متناسب با امواج با ارتفاع ۸ متر و ۱۲ متر در دریای واقعی می‌باشند.

جدول ۶- پارامترهای امواج برای شرایط واقعی ISSCTLP و آزمایشگاه

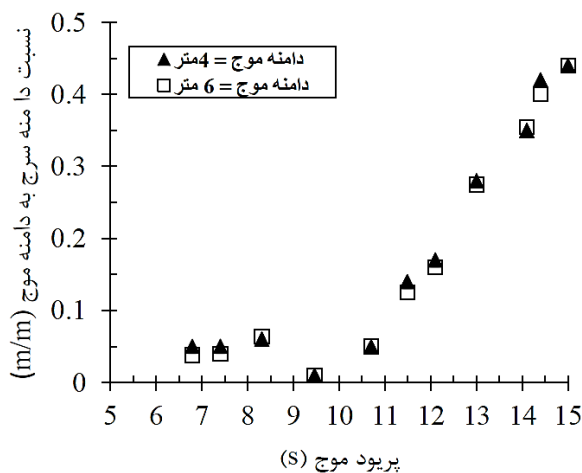
طول موج واقعی [m]	طول موج آزمایشگاه [m]	پریود موج واقعی [s]	پریود موج آزمایشگاه [s]
۷۲	۰/۳۶	۶/۷۹	۰/۴۸
۸۴	۰/۴۲	۷/۴	۰/۵۲
۱۱۲	۰/۵۶	۸/۳۱	۰/۶
۱۴۰	۰/۷	۹/۴۶	۰/۶۷
۱۸۰	۰/۹	۱۰/۷	۰/۷۵
۲۰۴/۸	۱/۰۲۴	۱۱/۴۹	۰/۸۱
۲۳۰/۸	۱/۱۵۴	۱۲/۱	۰/۸۶
۲۶۴	۱/۳۲	۱۳	۰/۹۲
۳۰۶	۱/۵۳	۱۴/۱	۰/۹۹
۳۱۸	۱/۵۹	۱۴/۴	۱/۰۱
۳۵۰	۱/۷۵	۱۵	۱/۰۶

شکل ۵ و شکل ۶ نیز بترتیب نحوه استقرار سکو در آزمایشگاه در امواج منظم با زاویه ۰ درجه و ۲۵ درجه را نشان می‌دهد.

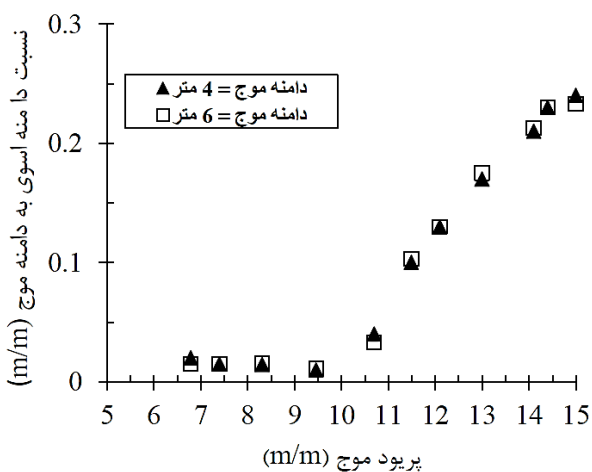


شکل ۵- نحوه استقرار مدل با زاویه ۰ درجه نسبت به امواج

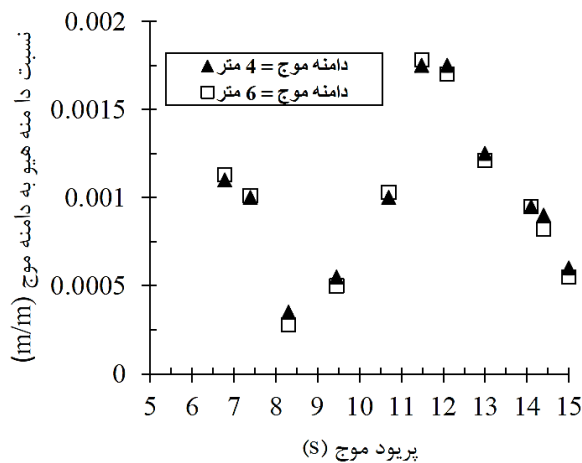
نمودارهای اپراتور دامنه پاسخ سرج، اسوی و هیو در زاویه برخورد موج ۲۵ درجه به ترتیب در شکل ۱۰ تا شکل ۱۲ ارائه شده است.



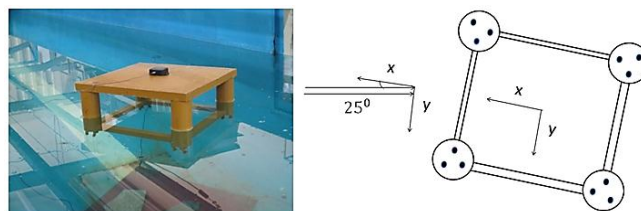
شکل ۱۰- اپراتور دامنه پاسخ سرج سکو در زاویه ۲۵ درجه در دو دامنه موج



شکل ۱۱- اپراتور دامنه پاسخ اسوی سکو در زاویه ۲۵ درجه در دو دامنه موج



شکل ۱۲- اپراتور دامنه پاسخ هیو سکو در زاویه ۲۵ درجه در دو دامنه موج



شکل ۶- نحوه استقرار مدل با زاویه ۲۵ درجه نسبت به امواج

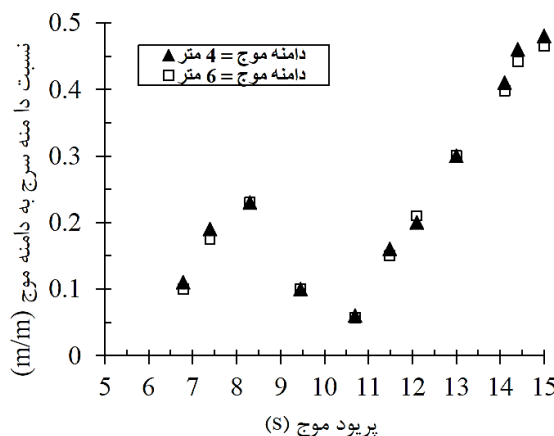
شکل ۷، تست در دو زاویه برخورد ۰ و ۲۵ درجه را نشان می دهد.



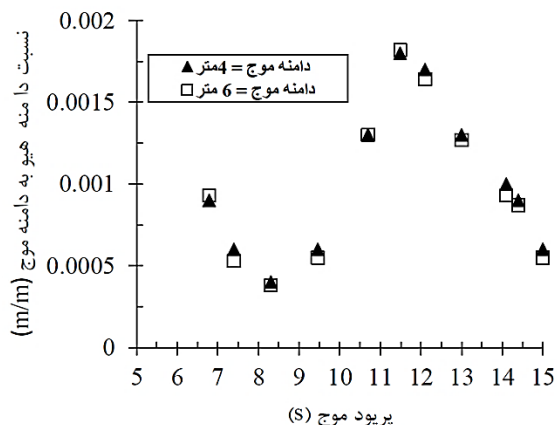
شکل ۷- مدل آزمایشگاهی در حین تست در زاویه ۰ درجه و ۲۵ درجه

### ۹- نتایج

نمودارهای اپراتور دامنه پاسخ سرج و هیو در زاویه برخورد موج صفر درجه به ترتیب در شکل ۸ و شکل ۹ ارائه شده است.

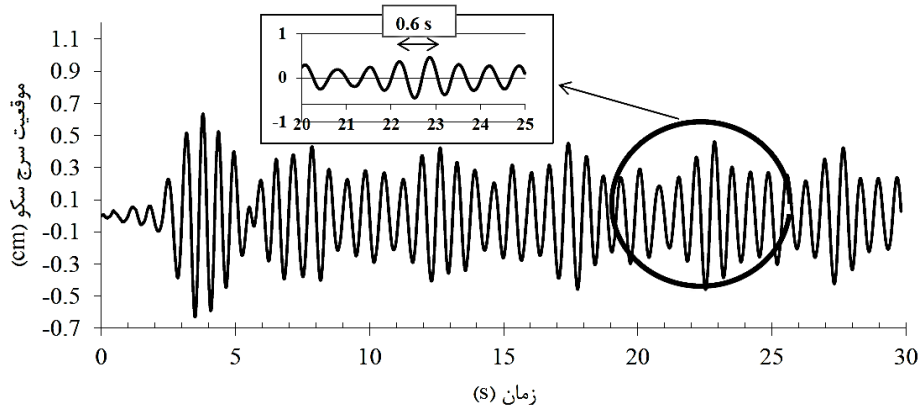


شکل ۸- اپراتور دامنه پاسخ سرج سکو در زاویه ۰ درجه در دو دامنه موج

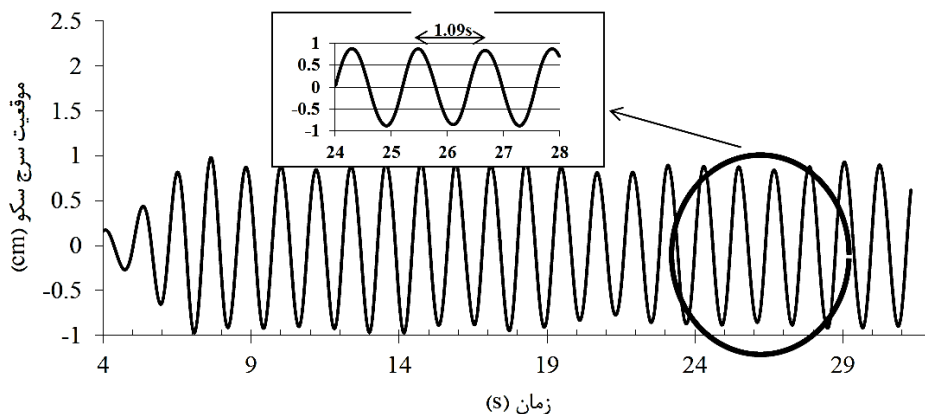


شکل ۹- اپراتور دامنه پاسخ هیو سکو در زاویه ۰ درجه در دو دامنه موج

بلند و کوتاه. ارتفاع امواج با پریود پایین، کوتاه است و انرژی پایینی دارند، لذا علیرغم تشدید قادر نیستند پاسخ‌های بزرگی تولید کنند. در نزدیک پریود  $7/9$  ثانیه موج واقعی، بنابر تست آزمایشگاهی پدیده گیرافتادگی موج قابل رویت است. دلیل این پدیده این است که با توجه به پریود موج برخوردی، اندازه طول موج نزدیک به اندازه فاصله بین پانتونهای سکو می باشد. بدین سان دامنه حرکت سرج سکو افزایش پیدا می کند. در نزدیکی پریود  $0/55$  ثانیه موج آزمایشگاه که متناسب با پریود  $7/9$  ثانیه دریای واقعی می باشد همانطور که در بالا بیان شده است پدیده ضربان (Beating) رخ می دهد. هرچه از پریود  $0/55$  ثانیه فاصله گرفته شود پدیده ضربان کم کم از بین می رود. شکل ۱۳، تاریخچه زمانی حرکت سرج مدل آزمایشگاهی در پریود  $0/6$  ثانیه موج آزمایشگاه، متناسب با پریود  $8/4$  ثانیه موج واقعی را نشان می دهد که چون نزدیک به پریود  $7/9$  ثانیه می باشد، پدیده ضربان قابل رویت است.



شکل ۱۳- بررسی پدیده Beating در تست مدل در نزدیکی پریود گیر افتادگی موج



شکل ۱۴- حذف پدیده Beating در تست مدل در پریود دور از پریود گیر افتادگی موج

انتظار می رود با دور شدن از پریود گیر افتادگی موج که نوعی تشدید محسوب می شود دیگر پدیده ضربان قابل رویت نیست. حرکت هیو از پدیده گیرافتادگی موج تاثیر پذیر نمی باشد. پدیده انباشت نیروهای حاصل از امواج روی پانتونها و مقاطع ستون ها در راستای هیو در پریود موج ۷ ثانیه با توجه به شکل ۹ و شکل ۱۲ قابل رویت است.

همانطور که ملاحظه می شود با افزایش پریود امواج متناسب با افزایش طول امواج، دامنه حرکت سرج هم رفته رفته بیشتر می شود. در نزدیکی پریود  $30$  ثانیه از امواج، نسبت دامنه حرکت سرج به دامنه موج در زاویه برخورد موج صفر درجه تقریبا برابر ۱ خواهد شد. در پریودهای بالای موج، امواج مرتبه ۲، سکو را در  $3$  درجه آزادی سرج، اسوی و یو وارد تشدید می کند که ممکن است پاسخ های بسیار بزرگتر از نسبت دامنه ۱ بدست آید.

در پریودهای پایین موج نیز در سه درجه آزادی هیو، رول و پیچ تشدید رخ می دهد. اما در نمودارهای ارائه شده در این مقاله به علت محدودیت‌های آزمایشگاهی این مهم بررسی نشده است. محدودیت‌های آزمایشگاهی در بررسی پریودهای کوچک و پریودهای بزرگ موج که متناسب با طول موج های بسیار کوچک و بسیار بزرگ هستند عبارتست از امکانات و تنظیمات آزمایشگاهی، ابعاد حوضچه کشش و قدرت موجساز در تولید امواج با طول موج

بطور کل با توجه به نمودارهای اپراتور دامنه پاسخ حرکات می توان تشخیص داد که تقریباً این سازه در دامنه های کوچکموج رفتار خطی از خود نشان می دهد یعنی نمودارهای اپراتور دامنه پاسخ در دو دامنه موج متفاوت تقریباً روی یکدیگر می باشند. بی شک با افزایش دامنه امواج و در نتیجه افزایش شیب موج، اثرات غیرخطی بیشتر می شود و نمودارهای اپراتور دامنه پاسخ با یکدیگر متفاوت خواهند بود.

#### ۱۰- تحلیل نتایج

در این مقاله به جمع بندی مدلسازی آزمایشگاهی سکوی پایه کششی پرداخته شده است. هدف از این تحقیق، بررسی الزامات مدلسازی آزمایشگاهی سکوی پایه کششی و استفاده از قانون تشابه فرود و کوشی جهت مدلسازی ابعادی و خطوط مهار می باشد.

روش مدلسازی آزمایشگاهی سازه های فراساحلی و خطوط مهار از جنس تاندون با توجه به معادلات حاکم تحلیل شده است.

کلیه ملاحظات و مناسبات مدلسازی آزمایشگاهی سکوی پایه کششی در این تحقیق با توجه به محدودیت های موجود ذکر شده اعم از عمق آزمایشگاه، جهت مدلسازی تاندون و سیستم موج ساز، جهت مدلسازی امواج بررسی شده است و در نهایت مدل ISSCTLP ساخته شده و در آزمایشگاه مهندسی دریا دانشگاه شریف به آب انداخته شده است. این مدل در امواج آزمایشگاه با دو زاویه برخورد و دو دامنه موج متفاوت ۲ سانتی متر و ۳ سانتی متر تست شده است. کلیات مدلسازی آزمایشگاهی در قالب سه مورد عبارتست از:

۱- در مدلسازی سازه های فراساحلی قانون تشابه فرود حاکم است و در مدلسازی تاندون از قانون تشابه کوشی استفاده می شود.

۲- مقیاس تشابه با توجه به محدودیت ها انتخاب می شود. این محدودیت ها عبارتند از؛ عرض حوضچه به منظور در نظر گرفتن اثرات برگشت موج، عمق حوضچه به منظور مدلسازی طول خطوط مهار و توانایی موج ساز جهت تولید امواج متناسب با مقیاس در نظر گرفته شده.

۳- مدلسازی تاندون ها باید علاوه بر عمق شامل سختی قائم تاندون، قطر خارجی و سختی خمشی نیز باشد که از بین اینها مدلسازی عمق و سختی از همه مهمتر هستند و می توان از مدلسازی پارامترهای دیگر خطوط مهار صرف نظر کرد. نتایج تحقیق حاضر عبارتند از:

۱- با افزایش پریود امواج، متناسب با افزایش طول امواج، دامنه حرکت سرج هم رفته رفته بیشتر می شود طوری

که در امواج با پریود نزدیک ۳۰ ثانیه نسبت دامنه سرج سکو به دامنه موج نزدیک به عدد ۱ می شود. در پریودهای بالای موج، امواج مرتبه ۲، سکو را در ۳ درجه آزادی سرج، اسوی و یو وارد تشدید می کند که ممکن است پاسخ های بسیار بزرگتر از نسبت دامنه ۱ بدست آید.

۲- پدیده گیرافتادگی موج در پریود ۷/۹ ثانیه که طول موج متناسب آن برابر با فاصله بین پانتونهای ISSC TLP می باشد، رخ می دهد.

۳- در پریود امواج نزدیک به پریود گیرافتادگی موج، پدیده ضربان در حرکت سرج مشخص است که با دور شدن از این پریود موج، برطرف می گردد.

۴- حرکت هیو سکو از پدیده گیرافتادگی موج تاثیرپذیر نمی باشد.

۵- سکوی ISSC TLP در دامنه های کوچک موج رفتار خطی از خود نشان می دهد و نمودارهای اپراتور دامنه پاسخ تقریباً روی یکدیگر قرار می گیرند.

#### ۱۱- نتیجه گیری

در این پژوهش به بررسی هیدرودینامیکی سکوی پایه کششی نوع ISSC پرداخته شده است. همواره پدیده گیر افتادگی موج در این سکو وجود داشته و مادامی که مقدار پریود موج نزدیک به این پریود می شود، پدید ضربان رویت می گردد. در بین حرکات ۶ درجه آزادی سکو نیز حرکت هیو از این پدیده مستثنی است.

یکی از مهمترین نتایج این پژوهش این است که سازه در دامنه های کوچک موج رفتار خطی از خود نشان می دهد و نمودارهای اپراتور دامنه پاسخ تقریباً روی یکدیگر قرار می گیرند. بررسی این قضیه در دامنه های بزرگتر موج می تواند به عنوان فعالیت های آتی جهت کامل کردن این پژوهش صورت پذیرد.

یکی از محدودیت های این آزمایشها، عمق حوضچه بوده است که می توان با استفاده از حوضچه های عمیق موجود در سطح کشور و به تناسب بزرگتر شدن ضریب تشابه، تحلیل های هیدرودینامیکی و سازه ای را به صورت مناسبی لحاظ کرد.

#### ۱۲- تشکر و قدردانی

از آنجا که انجام این پروژه آزمایشگاهی نیازمند دانش علمی و تجربیات مدلسازی می باشد و نصب و راه اندازی سیستم های آزمایشگاهی نیازمند کمک های متخصصین تجربی است، برخورد لازم می دانیم تا از کلیه زحمات متخصصین آزمایشگاه مهندسی دریا دانشگاه شریف تشکر و قدردانی کنیم.

Conference of Offshore Mechanics and Arctic Engineering, Houston, Jan 30<sup>th</sup>.

8- Wang, Z.M., Kim, C.H., (2001), *Nonlinear Response of ISSC TLP in High and Steep Random Waves*, 11<sup>th</sup> International Offshore and Polar Engineering Conference, June 17<sup>th</sup>-22<sup>nd</sup>

9- Taylor, R.E., Jefferys, E.R., (1986), *Variability of hydrodynamic load prediction for a tension leg platform*, Journal of Ocean Engineering, Vol.13, p449-490.

10- Tabeshpour, M.R., (2006), *Nonlinear and Random Dynamic Analysis of Tension Leg Platforms*, PHD thesis in civil engineering. Sharif University of Technology. (In Persian)

11- Chakrabarti, S.K., (1987), *Hydrodynamics of offshore structures*, Southampton: Computational Mechanics Publication, ISBN: 0-905451-66-X

12- Chakrabarti, S.K., (1998), *Physical Testing of Floating Offshore Structures*, Dynamic Positioning Conferenc, October 13<sup>th</sup>-14<sup>th</sup>

13- Ahmadi, A., (2012), *Numerical Modeling of Regular Wave and Conventional Tension Leg Platform Interaction using Boundary Element Method*, MSC thesis, Mechanical Department of Sharif University of Technology. (In Persian)

14- Zou, J., Kim, C.H., (1998), *Ringing of ISSC TLP Duo to Laboratory Storm Seas*, International Journal of Offshore and Polar Engineering, Vol. 8, No. 2.

15- Razaghian, A.H., *Model test to evaluate behavior of tension leg platform in waves*, MSC thesis, Mechanical Department of Sharif University of Technology. (In Persian)

16- Razaghian, A.H., Seif, M.S., Tabeshpour, M.R., (2014), *Investigation of tendons and TLP behavior in damaged condition*, Journal of Marine Engineering, No.18, p.23-34.

## کلید واژگان

- 1- International Ship Structures Committee
- 2- Tendon
- 3- Slack
- 4- Prototype

## ۱۲- مراجع

1-Tan, S., Gie, W.C., (1981), *The Wave Induced Motion of Tension Leg Platform in Deep Water*, Offshore Technology Conference. May 4<sup>th</sup>-7<sup>th</sup>.

2-Lyons, G.J., Patel, M.H., Sarohia, S., (1983), *Theory and model test data for tether forces on tensioned buoyant platforms*, Offshore Technology Conference, February 5<sup>th</sup>.

3-Roitman, N., Ricardo F.M., (1992), *Dynamic Response Analysis of Small-Scale Model Tension Leg Platform*, Journal of Marine Structures, Vol.5, p.491-513.

4-Kim, N., Kim, C.H., (2005), *Surge Motion of Mini TLP in Random Seas-Comparison between Experiment and Theory*, Fifteenth International Offshore and Polar Engineering Conference, June 19<sup>th</sup>-24<sup>th</sup>

5-Ketabdari, M.J., Alemi, H., (2007), *Investigation On Response Behaviour Of SeaStar Mini Tension Leg Platform Against Regular Water Waves*, 26<sup>th</sup> International Conference on Offshore Mechanics and Arctic Engineering, June 10<sup>th</sup>-15<sup>th</sup>

6- Murray, J., Yang, C.K., Yang, W., (2009), *An Extended Tension Leg Platform for Post-Katrina Gulf of Mexico*, 9<sup>th</sup> International Offshore and Polar Engineering Conference, July 21<sup>th</sup>-26<sup>th</sup>.

7- Morgan, J.R., Malaeb, D., (1983), *Dynamic analysis of tension leg platforms*, Second International