



## Automatic recognition of SONAR targets based on group classifier with majority voting weighted by the Hiking Optimization Algorithm

Abbas Saffai<sup>1</sup>, Mehdi Jafari Moghaddam<sup>2\*</sup>, Najme Ghanbari<sup>3</sup>

<sup>1</sup> Teacher and researcher at the Imam Ja'far Sadiq Naval Special Training Center, Bushehr [Abbas.saffari@birjand.ac.ir](mailto:Abbas.saffari@birjand.ac.ir)

<sup>2</sup> Instructor at Imam Khomeini University of Marine Sciences in Noshahr and researcher at the Organization of Research and Self-Sufficiency Jihad [mjafarim@ihu.ac.ir](mailto:mjafarim@ihu.ac.ir)

<sup>3</sup> Assistant Professor of the Faculty of Electrical Engineering at University of Zabol [n.ghanbari@uoz.ac.ir](mailto:n.ghanbari@uoz.ac.ir)

### ARTICLE INFO

#### Article History:

Received: 12 May 2025  
Last modification: 14 Oct 2025  
Accepted: 18 Oct 2025  
Available online: 18 Oct 2025

#### Article type:

Research paper

#### Keywords:

Hiking Optimization Algorithm  
Automatic Target Recognition  
AI  
SONAR  
Group Classifier

### ABSTRACT

This paper investigates the automatic recognition of sonar targets using group classification that uses majority votes weighted and optimized by the Hiking Optimization Algorithm (HOA). Complex sonar targets and environmental challenges in the seas have increased the need for advanced AI techniques that are highly accurate and flexible. The HOA, which is based on the climbing model, strives to provide a more accurate optimization for the weighting of base classifications. This paper uses five basic classifiers, including XGBoost, LightGBM, CatBoost, Logistic Regression (LR), and Gradient Boosting Machine (GBM), which improve the accuracy of recognition and error reduction by combining them into an MV-HOA-based group classifier. The results show that the use of group classification method with HOA algorithm has significant capabilities in identifying sonar targets and can be useful for industrial and military applications. This innovative method not only optimizes classifier votes, but also reduces computational complexity and allows it to be applied in complex marine environments.

ISSN: 2645-8136



DOI: <http://dx.doi.org/10.66224/marineeng.21.47.7>

Copyright: © 2025 by the authors. Submitted for possible open access publication under the terms and conditions of the Creative Commons Attribution (CC BY) license [<https://creativecommons.org/licenses/by/4.0/>]



# بازشناسی خودکار اهداف سوناری مبتنی بر طبقه‌بند گروهی با آرای اکثریت وزن‌دهی شده با الگوریتم بهینه‌سازی پیاده‌روی

عباس صفاری<sup>۱</sup>، مهدی جعفری مقدم<sup>۲</sup>، نجمه قنبری<sup>۴</sup>

<sup>۱</sup> مدرس دانشگاه علوم دریایی امام خمینی (ره) نوشهر

<sup>۲</sup> پژوهشگر سازمان تحقیقات و جهاد خودکفایی نداجا، تهران [mjafarim@ihu.ac.ir](mailto:mjafarim@ihu.ac.ir)

<sup>۳</sup> مرکز آموزشهای تخصصی دریایی امام جعفر صادق (ع) نداجا، بوشهر، [Abbas.saffari@birjand.ac.ir](mailto:Abbas.saffari@birjand.ac.ir)

<sup>۴</sup> استادیار گروه مهندسی برق، دانشکده فنی و مهندسی، دانشگاه زابل، [n.ghanbari@uoz.ac.ir](mailto:n.ghanbari@uoz.ac.ir)

### چکیده

این مقاله به بررسی بازشناسی خودکار اهداف سوناری با استفاده از طبقه‌بند گروهی می‌پردازد که از آرای اکثریت وزن‌دهی شده و بهینه‌سازی شده با الگوریتم بهینه‌سازی پیاده‌روی (HOA) بهره می‌گیرد. اهداف پیچیده سوناری و چالش‌های محیطی در دریاها، نیاز به تکنیک‌های پیشرفته هوش مصنوعی را افزایش داده است که دقت و انعطاف‌پذیری بالایی دارند. HOA، که بر اساس الگوی کوهنوردی است، تلاش می‌کند تا بهینه‌سازی دقیق‌تری را برای وزن‌دهی طبقه‌بندهای پایه فراهم کند. این مقاله از پنج طبقه‌بند پایه شامل XGBoost، LightGBM، CatBoost، رگرسیون لجستیک (LR)، و تقویت گرادیانی (GBM) استفاده می‌کند که با ترکیب آن‌ها در یک طبقه‌بند گروهی مبتنی بر MV-HOA، دقت بازشناسی و کاهش خطا بهبود می‌یابد. نتایج نشان می‌دهند که استفاده از روش طبقه‌بند گروهی با الگوریتم HOA، توانایی‌های قابل توجهی در شناسایی اهداف سونار دارد و می‌تواند برای کاربردهای صنعتی و نظامی مفید باشد. این روش نوآورانه علاوه بر بهینه‌سازی آرای طبقه‌بندها، کارایی مناسب را در عملکرد خود نشان داده و امکان به‌کارگیری آن در محیط‌های پیچیده دریایی را فراهم می‌کند.

### اطلاعات مقاله

ناریخچه مقاله:

تاریخ دریافت مقاله: ۱۴۰۴/۰۲/۲۲

تاریخ اصلاح مقاله: ۱۴۰۴/۰۷/۲۲

تاریخ پذیرش مقاله: ۱۴۰۴/۰۷/۲۶

تاریخ انتشار مقاله: ۱۴۰۴/۰۷/۲۶

نوع مقاله:

مقاله پژوهشی

کلمات کلیدی:

الگوریتم پیاده‌روی

بازشناسی خودکار

هوش مصنوعی

سونار

طبقه‌بند گروهی

DOI: <http://dx.doi.org/10.66224/marineeng.21.47.7>

ISSN: 2645-8136

حق نشر: © ۲۰۲۵ توسط نویسندگان. این اثر برای انتشار با دسترسی آزاد، تحت شرایط و ضوابط مجوز (CC BY) ارسال شده است.



## ۱ - مقدمه

ویژگی‌های فیزیکی پیچیده اهداف سوناری، سبب شده است که موضوع طبقه‌بندی و شناسایی خودکار اهداف سونار، به یکی از موضوعات مورد علاقه محققان و صنعتگران فعال در این حوزه تبدیل شود. مطالعات اخیر نشان می‌دهد که تکنیک‌های هوش مصنوعی، در حل مشکلات مهندسی در دنیای واقعی، مخصوصاً در حوزه‌ی اهداف سونار، عملکرد موفقی داشته‌اند.

مدل‌های هوش مصنوعی ویژگی‌های مهمی مانند دقت بالا، انعطاف‌پذیری و ساختار موازی ذاتی دارند. این ویژگی‌ها در حوزه‌ی مهندسی دریا اهمیت ویژه‌ای دارند. به طور خاص، سامانه‌های سونار که برای کشف و شناسایی اهداف زیرسطحی مانند زیردریایی‌ها، مین‌های دریایی و حتی کشتی‌های سطحی به کار می‌روند، به دلیل نویز شدید محیطی، شرایط متغیر هیدروآکوستیکی و وجود تداخل‌های ناشی از امواج و جریان‌های دریایی، نیازمند روش‌های هوش مصنوعی دقیق و مقاوم هستند. بنابراین، آنها می‌توانند در حل چالش‌های موجود در مسائل مربوط به محیط پیچیده‌ی اقیانوس و دریا، بویژه طبقه‌بندی اهداف سونار مفید باشند. اخیراً طبقه‌بندی با دو رویکرد بررسی شده است. روش اول روش‌های قطعی مبتنی بر اقیانوس شناسی [1]، مدل سازی و مهندسی سونار [2] و پردازش آماری [3] است. روش دوم، روش‌های تصادفی با کاربردهای متفاوت است که شامل پیش‌بینی پدیده اقیانوسی، افزایش رویکردهای استخراج ویژگی و معرفی تکنیک‌های طبقه‌بندی جدید است [4]. استفاده از روش اول مستلزم سرمایه گذاری پرهزینه در تجهیزات، منابع انسانی و پشتیبانی می‌باشد، در حالی که استفاده از روش دوم علاوه بر کاهش هزینه‌ها، پیچیدگی را کاهش می‌دهد. یادگیری ماشین حیاتی‌ترین زیر مجموعه هوش مصنوعی است. یادگیری تحت نظارت مناسب ترین روش برای طبقه‌بندی مسائل است [5]. الگوریتم یادگیری خروجی داده‌های آموزشی را در این روش به صورت تکراری محاسبه می‌کند. هنگامی که الگوریتم به عملکرد قابل قبولی دست می‌یابد، ناظر این خروجی‌ها را تصحیح می‌کند و فرآیند یادگیری متوقف می‌شود [6].

تشخیص خودکار هدف<sup>۱</sup> (ATR) یکی از مهمترین کاربردهای تشخیص الگو در علوم کامپیوتر است [7]. سیستم‌های ATR به گونه‌ای عمل می‌کنند که با استفاده از طبقه‌بندی‌کننده‌های مختلف، می‌توانند اهداف ناشناس را در فضای ویژگی تشخیص دهند. از سوی دیگر، گاهی اوقات وجود نویز در داده‌ها باعث

اشتباه طبقه‌بندی‌کننده‌ها می‌شود. در این حالت، ادغام تصمیمات طبقه‌بندی‌کننده‌های مختلف می‌تواند میزان خطا را کاهش داده و عملکرد سیستم را افزایش دهد. به عبارت دیگر، استفاده از آرای اکثر طبقه‌بندی‌کننده‌های مختلف می‌تواند عملکرد سیستم را بهبود بخشد. با این حال، همه طبقه‌بندی‌کننده‌ها در مجموعه عملکرد یکسانی ندارند و به ندرت پیش می‌آید که عملکرد یکسانی داشته باشند [8]. در این صورت سنجیدن آرا را هربرد درستی است. وزن دهی تکنیک‌های مختلفی دارد. یکی از جدیدترین و کارآمدترین تکنیک‌های وزن دهی استفاده از الگوریتم‌های اکتشافی است. یک رویکرد موثر، مربوط به استفاده از یک طبقه‌بندی‌کننده‌ی گروهی است که از تکنیک MV-HOA استفاده می‌کند.

هدف این تحقیق بررسی کامل پتانسیل MV-HOA به عنوان یک روش موثر و کارآمد برای بازشناسی خودکار اهداف سونار می‌باشد. بنابراین می‌توان گفت که سهم اصلی ما در این مقاله به شرح زیر است:

- بازشناسی خودکار داده‌های سونار با استفاده از طبقه‌بندی‌کننده‌های LightGBM, XGBoost, GBM و LR, CatBoost
- استفاده از طبقه‌بندی‌کننده گروه توسط MV-HOA
- تولید وزن بهینه برای آرای طبقه‌بندی‌کننده‌های پایه با استفاده از HOA<sup>۲</sup>

مقاله به شرح زیر سازماندهی شده است: بخش ۲ به مبانی نظری و مرور آثار مرتبط می‌پردازد. در بخش ۳، بازشناسی خودکار اهداف سوناری مبتنی بر طبقه‌بندی گروهی با آرای اکثریت وزن‌دهی شده، همراه با الگوریتم بهینه‌سازی پیاده‌روی، مورد بحث قرار می‌گیرد. بخش ۴ نتایج آزمایش‌ها را با استفاده از داده‌های شبیه‌سازی‌شده و واقعی ارائه و تحلیل می‌کند. نهایتاً، بخش ۵ به جمع‌بندی یافته‌ها و نتیجه‌گیری کلی مطالعه اختصاص دارد.

## ۲- مبانی نظری و تکنیک‌های پایه‌ای طبقه‌بندی و بهینه‌سازی الگوریتم بهینه‌سازی پیاده‌روی و طبقه‌بندی‌های پایه

در این بخش، به معرفی پنج طبقه‌بندی‌کننده پایه که در طبقه‌بندی گروهی به کار گرفته شده‌اند، پرداخته می‌شود. در ادامه، الگوریتم HOA

<sup>2</sup> Hiking Optimization Algorithm

<sup>1</sup> Automatic Target Recognition (ATR)

که به منظور وزن‌دهی به طبقه‌بند گروهی مورد استفاده قرار گرفته است، به تفصیل شرح داده خواهد شد.

## ۲-۱- طبقه‌بندهای پایه

<sup>3</sup>XGBoost یکی از الگوریتم‌های پیشرفته‌ی تقویت‌گرادیانی است که با استفاده از درخت تصمیم‌گیری بهینه‌سازی شده، سرعت و کارایی بالایی در مسائل رگرسیون و طبقه‌بندی ارائه می‌دهد. این الگوریتم از ویژگی‌های مانند توانایی تنظیم بایاس، دسته‌بندی داده‌ها، و مقابله با داده‌های مفقود بهره می‌برد. همچنین به دلیل موازی‌سازی داخلی و مصرف حافظه کم، کاربرد وسیعی در مسابقات علمی و صنعتی دارد.

<sup>4</sup>LightGBM یک الگوریتم تقویتی مبتنی بر درخت تصمیم‌گیری است که با هدف کاهش زمان آموزش و استفاده از حافظه بهینه‌تر طراحی شده است. این الگوریتم به خصوص برای داده‌های بزرگ موفقیت‌های زیادی را کسب کرده است.

CatBoost یک الگوریتم تقویت‌گرادیانی مبتنی بر درخت تصمیم‌گیری است که برای کار با داده‌های دسته‌ای بهینه‌سازی شده است. این الگوریتم بدون نیاز به پیش‌پردازش‌های پیچیده می‌تواند به طور خودکار با داده‌های دسته‌ای<sup>۵</sup> کار کند و از مسئله بیش‌برازش جلوگیری کند. CatBoost به دلیل قابلیت پردازش داده‌های غیر عددی و عملکرد بالا در مسائل مختلف شناخته شده است.

<sup>6</sup>LR رگرسیون لجستیک یکی از الگوریتم‌های کلاسیک یادگیری ماشین است که برای مسائل طبقه‌بندی باینری به کار می‌رود. این الگوریتم با مدل‌سازی احتمالی برای پیش‌بینی دسته‌بندی‌های دودویی (۰ یا ۱) و استفاده از تابع لجستیک برای تغییر متغیرهای ورودی به خروجی‌های احتمالی، یکی از ساده‌ترین و کارآمدترین الگوریتم‌ها در زمینه طبقه‌بندی است.

<sup>7</sup>GBM یک تکنیک قوی برای بهبود دقت مدل‌های یادگیری است که با ترکیب چندین مدل ضعیف مانند درخت‌های تصمیم‌گیری به مدل‌های قوی‌تر دست می‌یابد. این الگوریتم از رویکردی تکراری استفاده می‌کند که در هر مرحله یک مدل جدید به مدل‌های قبلی اضافه می‌کند تا خطاهای مدل‌های قبلی به حداقل برسد. GBM با انعطاف‌پذیری بالا و قابلیت تنظیمات گسترده، در مسائل رگرسیون و طبقه‌بندی بسیار موفق عمل می‌کند.

## ۲-۲- الگوریتم بهینه‌سازی پیاده روی

HOA از تجربیات کوهنوردانی که در تلاش برای صعود به قله‌ی کوه‌ها، تپه‌ها یا صخره‌ها هستند، الهام می‌گیرد. در مسیر پیاده‌روی، کوهنوردان آگاهانه یا ناخودآگاه شیب زمین را در نظر می‌گیرند. آنها برای حفظ سرعت پیاده‌روی خود از زمین‌ها و مسیرهای بسیار شیب‌دار اجتناب می‌کنند. به عبارت دیگر، زمین‌ها و مسیرهای بسیار شیب‌دار باعث کاهش سرعت کوهنوردان و در نهایت طولانی‌تر شدن مسیر پیاده‌روی می‌شود.

کوهنوردان با آگاهی از ویژگی‌های زمین می‌توانند زمان رسیدن به قله را تعیین کنند یا تقریباً تخمین بزنند. این رفتار شبیه روند جستجوی عامل‌ها در مسائل بهینه‌سازی است. به عبارت دیگر فضای جستجو همانند یک محیط کوهستانی با قله‌های متعدد (بهینه‌های محلی) و یک قله اصلی (بهینه سراسری) در نظر گرفته می‌شود. عوامل جستجو (کوهنوردان) ممکن است در نقاط دشوار فضای جستجو گرفتار شوند و رسیدن به بهترین جواب کلی زمان‌بر شود.

## ۲-۳- مدل ریاضی

HOA بر اساس تابع معروف توبلر هایپکینگ<sup>۸</sup> [10], [9] است که توسط یک جغرافیدان و نقشه‌بردار آمریکایی سوئیسی، والدو توبلر<sup>۹</sup>، فرموله شده است. تابع پیاده‌روی توبلر یک تابع نمایی است که سرعت یک کوهنورد را با در نظر گرفتن شیب یا شیب زمین یا مسیر تعیین می‌کند. THF به شرح زیر است:

$$W_{i,t} = 6e^{-3.5|S_{i,t}+0.05|} \quad (1)$$

که در آن  $W_{i,t}$  سرعت پیاده‌روی کوهنورد  $i$  (بر حسب کیلومتر بر ساعت) در تکرار  $t$  است، و  $S_{i,t}$  شیب مسیر یا زمین است که از رابطه زیر محاسبه می‌شود:

$$S_{i,t} = \frac{dh}{dx} = \tan \theta_{i,t} \quad (2)$$

که در آن  $dh$  و  $dx$  به ترتیب نشان دهنده تفاوت ارتفاع و مسافت طی شده توسط کوهنورد است.  $\theta_{i,t}$  زاویه شیب مسیر (شیب زمین) است و مقدار آن  $[0^\circ, 50^\circ]$  قرار دارد.

در مدل‌سازی HOA از رفتار فردی کوهنوردان و تعامل گروهی آنها بهره گرفته می‌شود. سرعت به‌روز شده یک کوهنورد (کوهنورد  $i$  ام) تابعی از سرعت قبلی، موقعیت رهبر گروه، موقعیت واقعی فعلی کوهنورد و ضریب رفت و برگشت<sup>۱۰</sup> می‌باشد و توسط معادله (۳) محاسبه می‌شود:

<sup>7</sup> Gradient Boosting Machine (GBM)

<sup>8</sup> Tobler's Hiking Function (THF)

<sup>9</sup> Waldo Tobler

<sup>10</sup> sweep factor (SF)

<sup>3</sup> Xtreme Gradient Boosting (XGBoost)

<sup>4</sup> Light Gradient Boosting Machine (LightGBM)

<sup>5</sup> Categorical Data

<sup>6</sup> Logistic Regression (LR)

HOA با استفاده از مدل سازی طبیعی مسیرهای کوهنوردی، امکان جستجوی منعطف تری را فراهم می سازد. این ویژگی می تواند در شرایط دریایی که داده های سونار بسیار پرنویز و متغیر هستند، مزیت عملی محسوب شود. وجود نسخه های بهبود یافته در این الگوریتم ها از جمله [14]–[11] گواه نیاز این الگوریتم ها به تعیین مرز بین فاز اکتشاف و استخراج می باشد.

```

Input: UB, LB, T, I, d
1: F ← Preallocate fitness vector  $\mathbb{R}^{I \times 1}$ 
2:  $F_{best}$  ← Preallocate best fitness vector  $\mathbb{R}^{(T+1) \times 1}$ 
3:  $\beta$  ← Initialize the hikers' position randomly
4: for i = 1 to I do
5:  $F_i$  ← Evaluate a hiker's fitness
6: end for
7:  $F_{best,1}$  ← min(F)
8: for t = 1 to T do
9:  $F_{best,t}$  ← Determine the best fitness hiker
10:  $\beta_{best}$  ← Extract position of best fitness  $F_{best,t}$ 
11: for i = 1 to I do
12:  $\beta_{i,t}$  ← Extract initial position of hiker i
13:  $\theta_{i,t}$  ← Determine trail/terrain angle of elevation
14:  $S_{i,t}$  ← Compute the slope using (2)
15:  $W_{i,t-1}$  ← Compute the initial hiking velocity using (1)
16:  $W_{i,t}$  ← Determine the actual velocity of hiker i using (3)
17:  $\beta_{i,t+1}$  ← Update the hiker's position using (4)
18:  $\beta_{i,t}$  ← Bound  $\beta_{i,t+1}$  within LB and UB
19: if  $F_n \leq F(n)$  then
20:  $\gamma(n, :)$  ←  $\bar{H}$ 
21:  $F(n)$  ←  $F_n$ 
22: end if
23: end for
24:  $F_{sol}(t+1)$  ← min(F)
25: end for
26:  $F_{sol}^*$  ← argmin( $F_{sol}$ )
27: return

```

شکل ۱- شبه کد الگوریتم بهینه سازی HOA

### ۳- بازشناسی خودکار اهداف سوناری مبتنی بر طبقه بند گروهی با آرای اکثریت وزن دهی شده با الگوریتم بهینه سازی پیاده روی

در این بخش ابتدا دادگان مورد استفاده معرفی می شوند. سپس، روش استخراج ویژگی شرح داده می شود. در ادامه، نحوه طراحی طبقه بند گروهی مورد بررسی قرار می گیرد.

#### ۳-۱- مجموعه دادگان

در این مقاله ابتدا برای داشتن یک ارزیابی منصفانه، علاوه بر سنجش طبقه بندهای پایه و گروهی بوسیله سه مجموعه داده ی معیار موجود در UCI (شامل Iris، Glass، و Wine)، از مجموعه دادگان سونار گورمن ۱۳ و سجنوسکی ۱۴ و داده گان شبیه سازی

$$W_{i,t} = W_{i,t-1} + \gamma_{i,t}(\beta_{best} - \alpha_{i,t}\beta_{i,t}) \quad (3)$$

در معادله (۳)،  $\gamma_{i,t}$  یک مقدار تصادفی با توزیع یکنواخت در بازه ی [۰, ۱] است.  $W_{i,t-1}$  و  $W_{i,t}$  به ترتیب نشان دهنده سرعت فعلی و سرعت اولیه کوهنورد  $i$  هستند.  $\beta_{best}$  موقعیت کوهنورد پیشرو و  $\alpha_{i,t}$  ضریب رفت و برگشت کوهنورد  $i$ -ام در بازه ی [۱, ۳] می باشد. ضریب  $\alpha_{i,t}$  مانع از فاصله گرفتن بیش از حد کوهنوردان از رهبر می شود.

موقعیت کوهنورد  $i$  ام نیز بر اساس رابطه (۴) به روزرسانی می شود:

$$\beta_{i,t+1} = \beta_{i,t} + W_{i,t} \quad (4)$$

در ابتدای اجرا، موقعیت کوهنوردان به صورت تصادفی در محدوده کران های بالا ( $\phi_j^2$ ) و پایین ( $\phi_j^1$ ) مقداردهی اولیه می شود:

$$\beta_{i,t} = \phi_j^1 + \delta_j(\phi_j^2 - \phi_j^1) \quad (5)$$

که در آن  $\delta_j$  عددی تصادفی در بازه ی [۰, ۱] است. همچنین، نشان دهنده کران های پایین و بالای بعد  $j$ -ام هستند.

رفتار الگوریتم HOA در دو فاز اکتشاف و بهره برداری با پارامتر SF کنترل می شود. در این مدل سازی، ارتباط مستقیم میان پارامترهای HOA و شرایط واقعی انتشار صوت در محیط های دریایی نیز قابل توجه است. برای مثال، زاویه ی مسیر حرکت کوهنوردان در مدل HOA مشابه زاویه ی انتشار موج صوتی در آب دریاست که تحت تأثیر دما، شوری و عمق آب تغییر می کند. همچنین، کران های بالا و پایین در معادله (۵) به عنوان محدودیت های فیزیکی محیط آکوستیکی در نظر گرفته شوند. بنابراین، استفاده از HOA نه تنها یک مدل ریاضی صرف، بلکه بازتابی از شرایط واقعی انتشار صوت در دریا محسوب می شود. افزایش مقدار SF تمایل الگوریتم به بهره برداری را بیشتر کرده و کاهش آن، جستجو را به سمت اکتشاف سوق می دهد. همچنین تغییر زاویه شیب مسیر نقش مهمی در تنظیم این تعادل دارد. به عبارت دیگر هنگامی که محدوده SF افزایش می یابد، HOA تمایل بیشتری به سمت فاز بهره برداری دارد. در مقابل کاهش دامنه SF تمایل به مرحله اکتشاف در HOA دارد. علاوه بر این کاهش دامنه زاویه شیب مسیر، HOA را به سمت فاز بهره برداری هدایت می کند. این عوامل به شکل دهی رفتار و عملکرد HOA در حل مسائل بهینه سازی کمک می کنند. در مقایسه با الگوریتم های شناخته شده ای مانند الگوریتم بهینه سازی ازدحام ذرات ( $PSO^{11}$ ) و الگوریتم نهنگ ( $WOA^{12}$ )، HOA دارای مزیتی کلیدی است: تعادل بهتر میان اکتشاف و بهره برداری. در حالی که PSO گاهی در بهینه های محلی گرفتار می شود و WOA نیازمند تنظیمات حساس پارامترهاست،

<sup>13</sup> Gorman

<sup>14</sup> Sejnowski

<sup>11</sup> Particle Swarm Optimization

<sup>12</sup> Whale Optimization Algorithm

شده با استفاده از پارامترهای واقعی اهداف سوناری استفاده می‌شود.

مجموعه داده Iris شامل ۶۹۰ نمونه، ۴ ویژگی و سه کلاس مرجع است. مجموعه داده Glass شامل ۲۶۴ نمونه، ۳ ویژگی و دو کلاس مرجع می‌باشد. مجموعه داده Wine شامل ۶۷۸ نمونه، ۶۹ ویژگی و سه کلاس مرجع است.

داده‌ها سونار مورد استفاده از آزمایش گورمن و سجنوسکی موجود در مرجع [15] استخراج شده است. این داده‌ها شرایطی مشابه سناریوهای عملیاتی سونار در دریا را بازتاب می‌دهند، چرا که در آن‌ها بازگشت سیگنال از اهداف واقعی (مانند سیلندر فلزی) و اهداف کاذب (مانند صخره‌ی دریایی) مورد بررسی قرار گرفته است. چنین شرایطی به خوبی چالش‌های واقعی شناسایی اهداف دریایی را نشان می‌دهد؛ جایی که یک سامانه‌ی سونار باید بتواند بین کشتی‌های باری، زیردریایی‌ها و اجسام طبیعی بستر دریا تمایز قائل شود. در این آزمایش دو نوع سیگنال بازگشتی وجود دارد، اولی مربوط به یک سیلندر فلزی (نقش هدف واقعی را برعهده دارد) و دومی مربوط به یک صخره‌ی هم اندازه‌ی سیلندر (نقش کلاتر یا هدف کاذب را ایفا می‌کند) می‌باشد. در این آزمایش یک سیلندر فلزی به طول ۵ فوت و یک صخره هم‌اندازه با آن در بستر شنی دریا قرار داده شده‌اند و یک پالس چیرپ FM خطی پهن باند (۱۵)  $(ka=55/6)$  به سمت آن‌ها فرستاده شده است. بر اساس  $SNR$  اکوی دریافتی، از ۱۲۰۰ اکو جمع‌آوری شده، ۲۰۸ اکو که  $SNR$  آن‌ها بین  $4dB$  تا  $15dB$  است، انتخاب شده‌اند. از این ۲۰۸ اکو، ۱۱۱ عدد مربوط به سیلندر فلزی و ۹۷ عدد مربوط به صخره هستند.

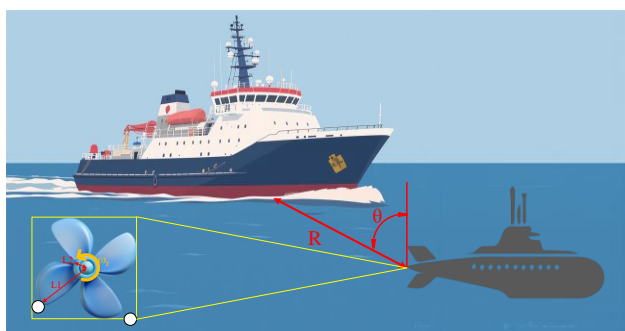
در مرجع [7] مدل ریاضی سیگنال بازگشتی از پروانه به شرح زیر ارائه شده است. پارامترهای مورد استفاده در معادله (۶) در جدول (۱) توضیح داده شده است. در این مدل فرض شده است که هدف در محدوده سیگنال ارسالی قرار دارد و سیگنال به پروانه هدف برخورد می‌کند. در این داده، پارامترهایی همچون زاویه دید و نسبت سیگنال به نویز با در نظر گرفتن شرایط واقعی انتشار صوت در آب دریا لحاظ شده‌اند که باعث افزایش شباهت نتایج به محیط عملیاتی می‌شود.

شکل ۲ نحوه به دست آوردن سیگنال بازگشت با استفاده از معادله پارامتر  $A_r$  نقش اساسی در معادله (۲-۳) دارد. برای مثال، اگر هدف در امتداد گیرنده سونار باشد ( $A_r = 1$ )، سیگنال تقریباً به طور کامل مدوله شده است، درحالی که اگر ملخ هدف دقیقاً در کنار گیرنده ( $A_r = 0$ ) قرار گیرد و سیگنالی تولید نمی‌شود.

۶ را نشان می‌دهد.

$$s_r(t) = \sum_{n=0}^{N-1} A_r(L_2 - L_1)e^{j(\beta)} \cdot \text{sinc}\left(\frac{4\pi(L_2 - L_1)}{\lambda} \cos(\theta) \sin\left(\omega_r t + \frac{2\pi n}{N}\right)\right)$$

$$\beta = \omega_c t - \frac{4\pi}{\lambda} \left( R + vt + \frac{L_1 + L_2}{2} \cos(\theta) \sin\left(\omega_r t + \frac{2\pi n}{N}\right) \right) \quad (6)$$



شکل ۲: نحوه به دست آوردن سیگنال بازگشت با استفاده از معادله (۶)

جدول ۱: پارامترهای مورد استفاده در معادله ۶

پارامترها	توضیح
$s_r(t)$	سیگنال برگشتی بر حسب زمان
$N$	تعداد پره‌های پروانه
$A_r$	یک عامل نرمالیزه کننده
$L_1$	فاصله ابتدای پره‌ها تا مرکز چرخش
$L_2$	فاصله انتهای پره‌ها تا مرکز چرخش
$\omega_c$	فرکانس زاویه‌های موج ارسالی
$\lambda$	طول موج سیگنال ارسالی
$R$	فاصله مرکز چرخش از سونار
$v$	سرعت هدف نسبت به سونار
$\theta$	زاویه دید هدف
$\omega_r$	فرکانس زاویه‌های چرخش قسمت چرخان هدف

فرآیندهای تصادفی زیادی در آب دریا و اقیانوس‌ها وجود دارد. هر یک از این فرآیندهای تصادفی توزیع خاص خود را دارند. طبق قضیه حد مرکزی، زمانی که فرآیندهای تصادفی با هر نوع توزیع افزایش می‌یابند، توزیع آن‌ها گاوسی است [۱۶]. بنابراین، نویز

<sup>15</sup> Wide-Band Linear FM

ASD TUG 2913	کشتی یدککش	۱۰
Chinese Oceanic Tug Boat	کشتی یدککش	۱۱
Nathaniel B. Palmer	کشتی تحقیقاتی	۱۲
Tech 475 AUV	زیردریایی بدون سرنشین	۱۳
Torpedo No. 1	نظامی	۱۴
Torpedo No. 2	نظامی	۱۵
Logistic Support	نظامی	۱۶
Littoral Combat Ship No. 1	نظامی	۱۷
Littoral Combat Ship No. 2	نظامی	۱۸
Destroyer No. 1	نظامی	۱۹
Destroyer No. 2	نظامی	۲۰
Frigates	نظامی	۲۱
Aircraft Carrier	نظامی	۲۲
Light Submarine	نظامی	۲۳
Semi-Heavy Submarine	نظامی	۲۴
Heavy Submarine	نظامی	۲۵

مخلوط با سیگنال بازگشتی از هدف، نویز گاوسی سفید فرض می‌شود و نمونه‌های تصادفی آن با استفاده از متغیرهای تصادفی یکنواخت شبیه‌سازی می‌شوند. قدرت نویز را با تغییر واریانس آن تغییر می‌دهیم. نسبت‌های مختلف SNR با تغییر جداگانه توان نویز برای هر هدف انجام می‌شود. قدرت سیگنال برای هر هدف، قدرت متناظر آن در همان زاویه دید است. در این مقاله برای حفظ کیفیت و وضوح سیگنال، از نرخ نمونه برداری  $1000 \text{ kHz}$  در محدوده  $0.4/0.5$  استفاده گردیده است.

کلاس‌های مرجع با بیست و پنج هدف جدول ۱ مطابقت دارند. نمونه‌های هر کلاس شامل بردارهای ویژگی در هفت SNR، (۲۰، -۱۵، -۱۰، -۵، ۰، ۵، ۱۰ دسی بل) و هشت زاویه دید شامل ۳۰ نمونه در هر کلاس (مرتبط با هر هدف) برای همه SNR ها و زوایای دید وجود دارد. در مجموع، مجموعه داده شامل ۴۲۰۰۰ نمونه است.

## ۲-۳- استخراج ویژگی

با توجه به نیاز به پردازش بلادرنگ در کاربردهای دفاعی و نظامی، ویژگی استخراج شده از این سیگنال‌ها، اجزای ۱۲۸ نقطه‌ای تبدیل فوریه سریع<sup>۱۶</sup> (FFT) می‌باشد. معادله (۷) ساختار بردار ویژگی هدف را برای داده‌های شبیه‌سازی شده در زاویه دید  $\theta$  نسبت SNR مشخص شده به صورت زیر بیان می‌کند.

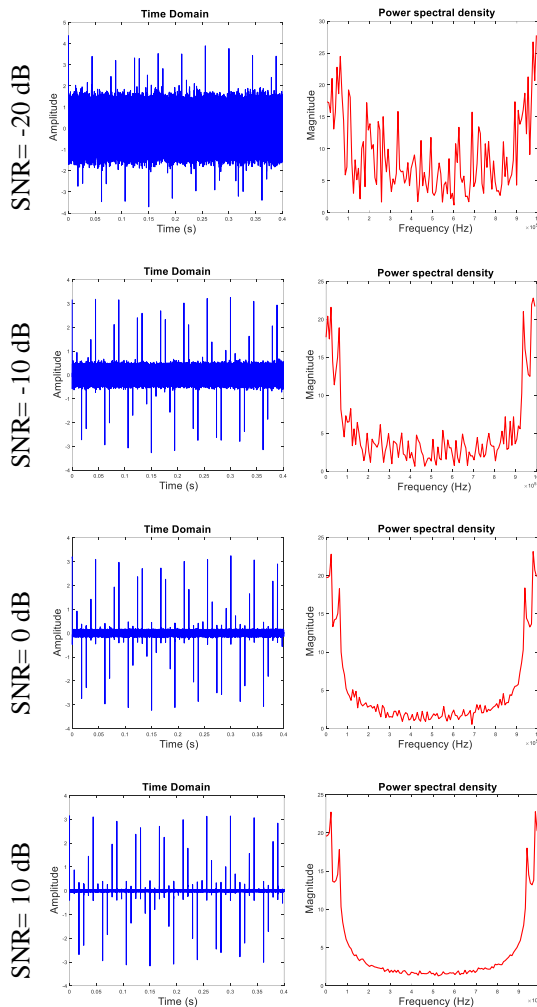
$$\text{feature vector} = [f_1, f_2, f_3, \dots, f_{126}, f_{127}, f_{128}]_{(SNR, \theta)} \quad (7)$$

هر یک از اجزا در بردار ویژگی، مربوط به نقطه  $FFT$  ۱۲۸ نقطه‌ای در زاویه دید و SNR مشخص شده است. شکل ۳ تأثیر مقدار SNR را بر سیگنال بازگشتی در زاویه دید ۲۰ درجه برای هدف شماره ۶ نشان می‌دهد.

جدول ۲- اهداف مرجع

ردیف	نوع	مدل
۱	کشتی کانینبر	Emma Maersk
۲	کشتی کانینبر	MV Barzan
۳	کشتی کانینبر	MSC Oscar
۴	کشتی نفتکش	Front Century
۵	کشتی نفتکش	Seawise Giant
۶	کشتی مسافری	Motorboat
۷	کشتی مسافری	Oasis of the Seas
۸	کشتی مسافری	Leading Atlas
۹	کشتی تفریحی	Harmony of the Seas

<sup>16</sup> Fast Fourier Transform (FFT)



استفاده شده است. شکل ۴ مراحل بازشناسی را با استفاده از MV-HOA نشان می‌دهد.

وزن‌های پنج طبقه‌بند پایه یک کوهنورد را در HOA تشکیل می‌دهند. معادله‌ی زیر بردار وزن را برای طبقه‌بندهای پایه نشان می‌دهد.

$$\text{Weight vector} = w_1, w_2, w_3, w_4, w_5, w_6 \quad (8)$$

تابع برازندگی برای هدایت کل الگوریتم به پاسخ بهینه کلی استفاده می‌شود. معادله زیر تابع برازندگی استفاده شده را نشان می‌دهد.

$$\text{fitness}(i) = \frac{\sum_{j=1}^C \text{Correct recognition rate}}{C} \quad (9)$$

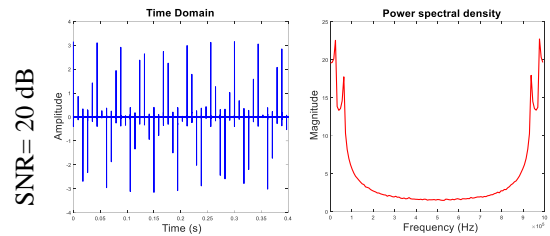
که در آن  $i$  نشان دهنده کوهنورد  $i$ -ام و  $C$  نشان‌دهنده تعداد کلاس‌ها است.

#### ۴- شبیه‌سازی و بررسی نتایج

در این قسمت ابتدا به بازشناسی خودکار اهداف سوناری با استفاده از طبقه‌بندهای پایه و سپس به بازشناسی با استفاده از MV-HOA برای هر سه مجموعه داده‌ی سوناری پرداخته می‌شود. تمام ارزیابی‌ها در MATLAB R2020a، روی رایانه شخصی با پردازنده Intel Core i7-4500u با پردازنده ۲/۳ گیگاهرتز، ۵ گیگابایت حافظه رم در ویندوز ۷ انجام شد.

جدول ۲ نتایج بازشناسی را برای مجموعه داده‌ی Wine، Iris، Glass، گورمن و سجنوسکی نشان‌دهد. جدول ۳ نتایج را برای بازشناسی اهداف سوناری شبیه‌سازی شده با پارامترهای واقعی نشان می‌دهد.

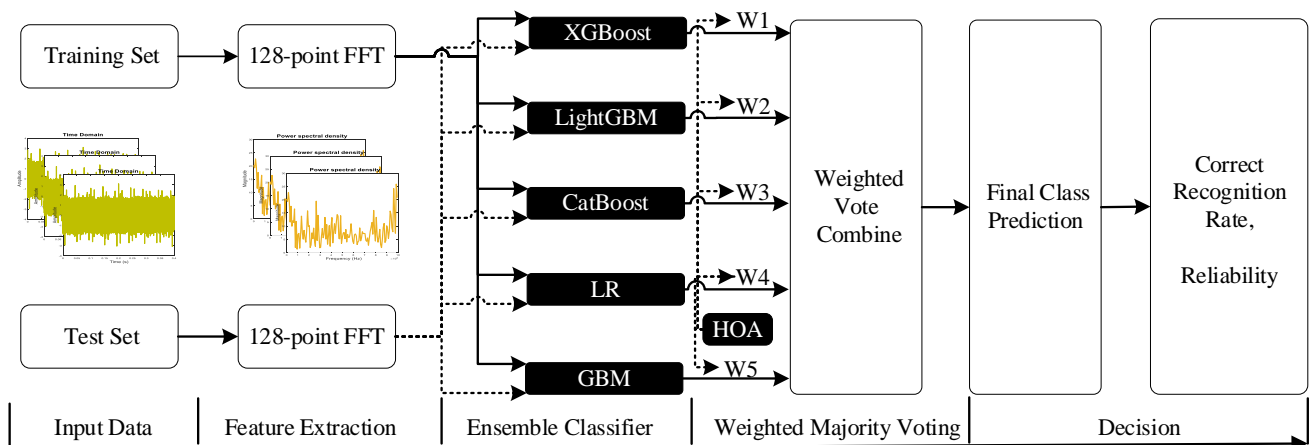
معیار ارزیابی در تمامی جداول، دقت بازشناسی است که به صورت درصد گزارش شده است. دقت به عنوان نسبت نمونه‌های به درستی طبقه‌بندی شده به کل نمونه‌ها تعریف می‌شود.



شکل ۳- نمونه‌هایی از سیگنال‌های صوتی شبیه سازی شده و امضای فرکانسی از میکرو داپلر سونار در SNRهای مختلف برای هدف شماره ۶

#### ۳-۳- طبقه‌بند گروهی با آرای اکثریت وزن‌دهی شده با الگوریتم بهینه‌سازی پیاده روی

گاهی اوقات وجود نویز در داده‌ها باعث اشتباه تصمیم در طبقه‌بندها می‌شود. در این حالت ترکیب تصمیمات طبقه‌بندهای مختلف می‌تواند باعث کاهش میزان خطا و افزایش کارایی سامانه شود. به عبارت دیگر، استفاده از رای اکثریت طبقه‌بندهای پایه می‌تواند عملکرد سامانه را بهبود بخشد. اگرچه رای اکثریت ممکن است به روش‌های مختلفی انجام شود، اما معمول‌ترین روش، اختصاص یک نمونه به کلاسی است که بیشترین آرا را دارد، یعنی تخصیص یک نمونه به کلاسی که اکثر طبقه‌بندی‌کننده‌های پایه با آن موافق هستند. با این حال، همه طبقه‌بندهای پایه‌ی استفاده شده، عملکرد یکسانی ندارند و به ندرت پیش می‌آید که عملکرد یکسانی داشته باشند. بنابراین، برخورد یکسان با آنها ممکن است بهترین رویکرد نباشد. در این مورد، وزن دادن به آرا یک استراتژی مناسب به شمار می‌رود. وزن‌دهی تکنیک‌های مختلفی دارد. یکی از جدیدترین و کارآمدترین تکنیک‌های وزن‌دهی، استفاده از الگوریتم‌های ابتکاری می‌باشد. در این مقاله از روش تلفیق تصمیم با استفاده از روش آرای وزن‌دهی شده با HOA با نام MV-HOA



شکل ۴- مراحل بازشناسی با استفاده از MV-HOA

جدول ۳- دقت بازشناسی برای مجموعه داده‌ی Glass، Wine، Iris، گورمن و سجنوسکی

داده	XGBoost	LightGBM	CatBoost	LR	GBM	MV-HOA
Iris	۸۴/۵۶	۹۱/۰۵	۹۰/۴۷	۶۸/۰۰	۷۸/۶۵	۹۳/۴۳
Wine	۹۳/۱۴	۷۸/۷۱	۹۰/۲۲	۷۰/۷۹	۷۳/۸۶	۹۳/۶۴
Glass	۷۹/۶۵	۷۳/۹۲	۶۷/۶۴	۵۸/۶۸	۸۲/۷۱	۸۴/۱۱
Gorman & Sejnowski	۹۱/۷۵	۷۰/۳۹	۹۲/۳۶	۶۱/۹۹	۵۹/۲۸/	۹۳/۱۵

جدول ۴- دقت بازشناسی اهداف سونار شبیه‌سازی شده مبتنی بر پارامترهای واقعی

SNR	پارامتر	زاویه دید (درجه)							
		۱۰	۲۰	۳۰	۴۰	۵۰	۶۰	۷۰	۸۰
۱۰	XGBoost	۹۵/۶۰	۹۴/۴۰	۹۵/۶۰	۹۵/۲۰	۹۶/۰۰	۹۶/۰۰	۹۵/۲۰	۹۶/۸۰
	LightGBM	۹۵/۶۰	۹۴/۰۰	۹۶/۳۹	۹۶/۰۰	۹۵/۵۹	۹۶/۰۰	۹۵/۵۹	۹۶/۰۰
	CatBoost	۹۶/۰۰	۹۴/۸۰	۹۴/۸۰	۹۶/۴۰	۹۵/۶۰	۹۶/۴۰	۹۶/۴۰	۹۶/۸۰
	LR	۷۴/۶۳	۷۴/۰۵	۷۳/۱۱	۷۲/۵۴	۷۲/۳۷	۷۲/۱۱	۷۱/۸۹	۷۱/۳۴
	GBM	۹۴/۸۰	۹۴/۰۰	۹۵/۲۰	۹۴/۸۰	۹۴/۸۰	۹۵/۶۰	۹۶/۸۰	۹۶/۸۰
	MV-HOA	۹۹/۶۳	۹۹/۶۳	۱۰۰/۰	۹۹/۶۳	۹۹/۲۰	۹۹/۶۳	۹۹/۲۰	۹۹/۶۳
۵	XGBoost	۹۷/۲۰	۹۶/۰۰	۹۳/۶۰	۹۶/۴۰	۹۶/۸۰	۹۵/۲۰	۹۶/۴۰	۹۶/۸۰
	LightGBM	۹۸/۰۰	۹۶/۳۹	۹۵/۱۹	۹۴/۷۹	۹۷/۵۹	۹۶/۰۰	۹۶/۰۰	۹۵/۱۹
	CatBoost	۹۷/۶۰	۹۶/۰۰	۹۵/۲۰	۹۴/۴۰	۹۷/۲۰	۹۵/۲۰	۹۶/۰۰	۹۵/۲۰
	LR	۷۱/۴۱	۷۱/۳۰	۷۰/۷۸	۷۰/۰۹	۷۰/۱۱	۶۹/۱۴	۶۸/۹۹	۶۸/۲۳
	GBM	۹۵/۶۰	۹۶/۰۰	۹۴/۴۰	۹۴/۸۰	۹۳/۶۰	۹۴/۸۰	۹۶/۰۰	۹۴/۸۰
	MV-HOA	۱۰۰/۰	۹۹/۶۳	۹۹/۶۳	۹۹/۳۳	۹۹/۶۳	۹۹/۶۳	۱۰۰/۰	۱۰۰/۰
۰	XGBoost	۹۶/۰۰	۹۵/۲۰	۹۵/۶۰	۹۵/۲۰	۹۶/۸۰	۹۶/۴۰	۹۶/۴۰	۹۲/۰۰
	LightGBM	۹۶/۰۰	۹۶/۰۰	۹۶/۳۹	۹۵/۵۹	۹۶/۰۰	۹۶/۷۹	۹۴/۷۹	۹۴/۷۹
	CatBoost	۹۵/۲۰	۹۶/۴۰	۹۴/۸۰	۹۵/۶۰	۹۶/۰۰	۹۶/۰۰	۹۵/۲۰	۹۵/۲۰
	LR	۶۹/۳۳	۶۹/۰۵	۶۸/۱۴	۶۷/۸۹	۶۷/۰۳	۶۶/۶۱	۶۵/۸۰	۶۵/۱۱
	GBM	۹۴/۸۰	۹۴/۸۰	۹۶/۴۰	۹۶/۰۰	۹۴/۸۰	۹۳/۶۰	۹۵/۶۰	۹۲/۰۰
	MV-HOA	۹۹/۶۳	۹۹/۶۳	۱۰۰/۰	۱۰۰/۰	۹۹/۶۳	۱۰۰/۰	۹۹/۶۳	۹۹/۶۳
-۵	XGBoost	۹۵/۲۰	۹۷/۶۰	۹۷/۲۰	۹۴/۰۰	۹۳/۲۰	۹۳/۶۰	۹۵/۲۰	۹۰/۸۰
	LightGBM	۹۶/۰۰	۹۶/۷۹	۹۵/۵۹	۹۴/۳۴	۹۴/۳۹	۹۴/۰۰	۹۴/۷۹	۹۱/۲۰
	CatBoost	۹۵/۶۰	۹۶/۴۰	۹۴/۸۰	۹۵/۲۰	۹۴/۴۰	۹۴/۴۰	۹۶/۰۰	۸۸/۸۰
	LR	۶۸/۴۴	۶۷/۲۸	۶۷/۰۳	۶۶/۷۹	۶۶/۲۵	۶۵/۷۸	۶۵/۰۰	۶۴/۳۴
	GBM	۹۴/۴۰	۹۲/۰۰	۹۳/۲۰	۹۴/۰۰	۹۳/۲۰	۹۱/۲۰	۹۴/۰۰	۹۲/۰۰
	MV-HOA	۹۹/۶۳	۹۹/۶۳	۹۹/۶۳	۹۹/۶۳	۹۹/۲۷	۹۹/۶۳	۹۹/۳۳	۹۸/۴۷
-۱۰	XGBoost	۸۶/۰۰	۹۰/۰۰	۸۸/۰۰	۸۸/۸۰	۸۶/۸۰	۸۲/۰۰	۸۲/۰۰	۷۴/۴۰
	LightGBM	۸۹/۲۰	۸۷/۲۰	۹۰/۰۰	۹۰/۰۰	۸۶/۷۹	۸۷/۲۰	۸۸/۷۹	۸۴/۳۹
	CatBoost	۹۰/۴۰	۸۹/۶۰	۸۹/۶۰	۸۶/۴۰	۸۷/۶۰	۸۶/۰۰	۸۱/۲۰	۸۲/۴۰
	LR	۶۵/۴۲	۶۴/۵۱	۶۳/۱۰	۶۲/۷۷	۶۲/۱۵	۶۲/۱۰	۶۱/۶۰	۶۱/۱۱
	GBM	۸۲/۴۰	۸۲/۸۰	۸۸/۴۰	۸۷/۲۰	۸۵/۶۰	۸۷/۲۰	۸۷/۲۰	۷۵/۶۰
	MV-HOA	۹۵/۶۴	۹۵/۳۴	۹۵/۸۰	۹۶/۳۰	۹۵/۱۱	۹۴/۷۳	۹۵/۰۶	۸۹/۶۸
-۱۵	XGBoost	۸۰/۸۰	۸۰/۰۰	۷۷/۲۰	۸۴/۴۰	۷۳/۲۰	۷۰/۴۰	۷۰/۴۰	۶۴/۸۰
	LightGBM	۸۵/۲۰	۸۶/۴۰	۸۳/۵۹	۸۴/۰۰	۸۴/۰۰	۷۹/۲۰	۸۴/۰۰	۷۵/۵۹
	CatBoost	۸۴/۸۰	۸۴/۴۰	۸۱/۲۰	۸۲/۰۰	۸۰/۰۰	۷۴/۴۰	۷۴/۴۰	۶۹/۲۰

	LR	۶۳/۲۴	۶۲/۹۴	۶۲/۵۳	۶۱/۷۸	۶۱/۱۴	۶۰/۹۰	۵۹/۹۸	۵۹/۱۵
	GBM	۸۱/۲۰	۸۲/۸۰	۷۳/۶۰	۷۵/۲۰	۷۷/۶۰	۷۸/۰۰	۷۵/۶۰	۶۳/۲۰
	MV-HOA	۹۱/۵۷	۸۹/۵۴	۸۸/۰۸	۹۱/۳۷	۸۸/۸۱	۸۵/۰۵	۸۶/۴۳	۷۹/۰۷
	XGBoost	۶۴/۰۰	۶۸/۸۰	۶۴/۸۰	۶۵/۶۰	۷۰/۴۰	۶۳/۲۰	۵۶/۴۰	۵۰/۸۰
	LightGBM	۷۹/۶۰	۷۹/۶۰	۷۷/۲۰	۸۱/۲۰	۸۲/۳۹	۸۰/۸۰	۷۲/۳۹	۷۳/۵۹
	CatBoost	۷۶/۰۰	۷۸/۸۰	۷۴/۰۰	۷۶/۰۰	۷۳/۶۰	۷۴/۸۰	۷۰/۰۰	۶۳/۶۰
-۲۰	LR	۶۰/۴۵	۶۰/۲۳	۶۰/۷۵	۵۹/۷۱	۵۹/۳۸	۵۸/۶۸	۵۸/۱۹	۵۷/۷۷
	GBM	۶۷/۶۰	۶۸/۸۰	۶۴/۰۰	۶۹/۲۰	۶۶/۴۰	۶۵/۶۰	۶۳/۲۰	۵۴/۰۰
	MV-HOA	۸۵/۲۴	۸۰/۴۰	۷۷/۴۸	۸۳/۹۸	۸۳/۰۸	۷۹/۴۶	۷۸/۴۶	۷۱/۶۸

در جدول ۴ نیز نتایج بازشناسی اهداف سونار تحت شرایط مختلف از جمله  $SNR$  های متفاوت و زوایای دید مختلف ارائه شده است. مدل MV-HOA در تمامی شرایط مختلف، دقت بالایی را نسبت به سایر مدل‌ها از خود نشان داده است. این موضوع به دلیل استفاده از الگوریتم HOA در بهینه‌سازی وزن‌دهی است که باعث می‌شود طبقه‌بندی اهداف سونار با دقت و پایداری بیشتری انجام شود. به طور مثال، در شرایطی با  $SNR$  بالا، مدل MV-HOA به دقتی نزدیک به ۹۹٪ دست یافته است که نشان از کارایی بالای این روش در تشخیص دقیق اهداف دارد.

نتایج ارائه شده در جدول ۳ نشان می‌دهند که مدل MV-HOA در بازشناسی داده‌های استاندارد مانند Iris، Wine و Glass عملکرد بهتری نسبت به سایر طبقه‌بندها داشته است. این برتری به دلیل ویژگی گروهی مدل MV-HOA است که از یک طبقه‌بندی مبتنی بر آرای اکثریت با وزن‌دهی استفاده می‌کند و از الگوریتم بهینه‌سازی پیاده‌روی HOA برای بهبود وزن‌دهی و افزایش دقت بهره می‌برد. در این جدول، میزان دقت بالای این مدل در مقایسه با مدل‌های دیگری چون GBM، CatBoost و LightGBM به وضوح قابل مشاهده است.

جدول ۵- میانگین زمان پردازش (بر اساس ثانیه) برای مجموعه داده‌ی Iris، Wine، Glass، گورمن و سجنوسکی و دادگان شبیه‌سازی شده مبتنی بر پارامترهای واقعی

داده	XGBoost	LightGBM	CatBoost	LR	GBM	MV-HOA
Iris	۰/۶۰	۰/۳۵	۰/۷۵	۰/۰۵	۱/۲۵	۱/۸۵
Wine	۰/۸۰	۰/۴۵	۰/۹۵	۰/۰۷	۰/۶۰	۲/۲۰
Glass	۱/۰۰	۰/۵۵	۱/۱۵	۰/۰۹	۱/۹۵	۲/۷۵
Gorman & Sejnowski	۱/۹۰	۱/۰۵	۲/۱۰	۰/۱۵	۲/۸۰	۴/۵۰
دادگان شبیه‌سازی شده مبتنی بر پارامترهای واقعی	۴۸/۴۰	۲۴/۲۵	۶۰/۳۰	۳/۲۰	۹۶/۷۵	۱۷۷/۳۵

این اختلاف ناچیز در زمان در برابر بهبود قابل توجه در دقت بازشناسی که در جداول ۳ و ۴ دیده می‌شود کاملاً توجیه‌پذیر است. نکته مهم آن است که MV-HOA علی‌رغم پیچیدگی بیشتر، زمان پردازشی تقریباً هم‌تراز با الگوریتم‌های پرکاربردی چون XGBoost و LightGBM ارائه می‌دهد. بنابراین، می‌توان نتیجه گرفت که این روش با ایجاد تعادل میان پیچیدگی محاسباتی و زمان پردازش، قابلیت استفاده در کاربردهای حساس و بلادرنگ (مانند پردازش سیگنال‌های سونار) را دارا بوده و از منظر عملی نیز یک انتخاب کارآمد است.

برای ارزیابی دقیق‌تر اثربخشی MV-HOA، نتایج آن با دو الگوریتم بهینه‌سازی پرکاربرد (PSO و WOA) مقایسه شد که نتایج آن در جدول ۵ نشان داده شده است. نتایج جدول ۵ نشان می‌دهد که روش پیشنهادی MV-HOA از نظر زمان پردازش در مقایسه با سایر طبقه‌بندهای پایه عملکردی متعادل دارد. با وجود اینکه این روش یک مدل ترکیبی همراه با بهینه‌سازی است و طبیعتاً انتظار می‌رود زمان بیشتری صرف کند، مقادیر به‌دست‌آمده نشان می‌دهد افزایش زمان پردازش نسبت به طبقه‌بندهای منفرد بسیار محدود بوده و در حدی نیست که مانع استفاده عملی شود. از سوی دیگر،

جدول ۶- مقایسه دقت بازشناسی صحیح MV-HOA با دو الگوریتم معیار PSO و WOA برای مجموعه داده‌ی Iris، Wine، Glass، گورمن و سجنوسکی

سجنوسکی	
مجموعه دادگان	

مدل‌ها		Iris	Wine	Glass	Gorman & Sejnowski
MV-HOA	دقت بازشناسی (%)	۹۳/۴۳	۹۳/۶۴	۸۴/۱۱	۹۳/۱۵
	زمان پردازش (S)	۱/۸۵	۲/۲۰	۲/۷۵	۴/۵۰
PSO	دقت بازشناسی (%)	۹۲/۰۵	۹۱/۲۰	۸۱/۵۰	۹۰/۸۰
	زمان پردازش (S)	۱/۴۰	۱/۸۰	۲/۳۰	۳/۲۰
WOA	دقت بازشناسی (%)	۹۰/۶۰	۸۹/۷۵	۸۰/۲۵	۸۹/۴۵
	زمان پردازش (S)	۱/۳۰	۱/۶۰	۲/۱۰	۲/۹۰

که مدل‌های پایه در این روش، مدل‌هایی بسیار بهینه‌شده هستند و امکان اجرای موازی دارند، زمان استنتاج مدل نهایی MV-HOA تقریباً معادل زمان استنتاج کندترین مدل پایه آن است. این در حالی است که برای دستیابی به سطح دقت مشابه با یک مدل منفرد، ممکن است نیاز به استفاده از یک معماری بسیار عمیق و پیچیده (مانند یک شبکه عصبی عمیق) باشد که زمان استنتاج آن به مراتب بیشتر خواهد بود. نتایج زمان‌سنجی انجام شده بر روی سیستم آزمایش نشان داد که زمان استنتاج برای یک نمونه توسط MV-HOA به طور متوسط ۲.۱ میلی ثانیه است.

#### ۵- نتیجه‌گیری

در این مقاله، بازشناسی خودکار اهداف سوناری با بهره‌گیری از ترکیب طبقه‌بندهای گروهی مبتنی بر آرای اکثریت وزن‌دهی شده و بهینه‌سازی شده با HOA مورد بررسی قرار گرفت. چالش‌های ناشی از پیچیدگی اهداف سوناری و شرایط نامساعد محیطی در دریاها، ضرورت استفاده از روش‌های نوین هوش مصنوعی را برای ارتقاء دقت و کاهش خطا در فرآیند شناسایی اهداف نمایان می‌سازد. الگوریتم HOA با بهره‌گیری از شبیه‌سازی رفتار کوهنوردان در شرایط مختلف، قابلیت بهینه‌سازی دقیق وزن‌های طبقه‌بندها را فراهم نموده و منجر به بهبود عملکرد سامانه‌ی بازشناسی شده است.

نتایج حاصل از ارزیابی‌های تجربی نشان می‌دهند که مدل پیشنهادی MV-HOA، با ترکیب دقیق طبقه‌بندهای متنوع مانند XGBoost، LightGBM، CatBoost، رگرسیون لجستیک و تقویت گرادیانی، توانسته است دقت شناسایی اهداف را به میزان قابل توجهی افزایش دهد و از میزان خطا در شناسایی کاسته شود. این روش، علاوه بر افزایش کارایی، با توانایی پردازش سریع، امکان استفاده در سامانه‌های صنعتی و نظامی را نیز فراهم می‌سازد. به طور خاص، این سامانه می‌تواند در کاربردهای دریایی نظیر شناسایی سریع زیردریایی‌ها، کشتی‌های سطحی و اجسام ناشناخته در بستر دریا به کار رود. همچنین، استفاده از این

در جدول ۶ مشاهده می‌شود که MV-HOA در همه‌ی مجموعه‌داده‌ها بالاترین دقت بازشناسی را به دست آورده است؛ این برتری در برخی مجموعه‌ها (مانند Iris و Wine) به بیش از ۲ درصد می‌رسد. هرچند زمان پردازش آن نسبت به PSO و WOA اندکی بیشتر است، اما این افزایش در حد ثانیه و جزئی بوده و در برابر بهبود دقت قابل چشم‌پوشی است. بنابراین می‌توان نتیجه گرفت که ترکیب رأی‌گیری با الگوریتم HOA توانسته است نقاط ضعف دو الگوریتم معیار (PSO و WOA) را پوشش دهد و مدلی پایدارتر و دقیق‌تر برای بازشناسی ارائه کند.

یکی از نکات مهم در این نتایج، ارتباط مستقیم آن‌ها با کاربردهای دریایی است. بهبود دقت در بازشناسی اهداف سوناری (تا حدود ۹۹٪) بدین معناست که احتمال اشتباه در تفکیک کشتی‌های تجاری از اهداف نظامی یا اجسام طبیعی بستر دریا به شدت کاهش می‌یابد. این امر می‌تواند در سامانه‌های دفاعی نیروی دریایی، پایش امنیت مرزهای آبی و حتی مدیریت ترافیک کشتی‌ها نقش تعیین‌کننده داشته باشد. به عنوان مثال، دقت بالاتر در شرایط SNR پایین بیانگر آن است که الگوریتم پیشنهادی حتی در محیط‌های پر نویز ناشی از امواج، باد یا فعالیت کشتی‌های اطراف نیز قابلیت اطمینان بالایی دارد.

در نهایت، نتایج به‌دست‌آمده نشان می‌دهند که استفاده از MV-HOA به عنوان یک طبقه‌بند گروهی مبتنی بر آرای اکثریت با الگوریتم بهینه‌سازی HOA، باعث افزایش دقت و پایداری در بازشناسی اهداف سونار، به ویژه در شرایط با نویز و زاویه دید متفاوت می‌شود. این روش با ترکیب مزایای طبقه‌بندی گروهی و

بهینه‌سازی مبتنی بر الگوریتم‌های هوشمند، به یکی از گزینه‌های موثر در بازشناسی اهداف در سیستم‌های مختلف شبیه‌سازی تبدیل شده است.

اگرچه فرآیند آموزش و بهینه‌سازی گروهی با استفاده از HOA به دلیل ماهیت تکراری آن از پیچیدگی محاسباتی برخوردار است، اما مرحله استنتاج نهایی مدل پیشنهادی بسیار کارآمد است. از آنجایی

vol. 52, no. 4. 2020. doi: 10.1111/gean.12253.

11- A. Kaveh and M. R. Moghaddam, "A hybrid WOA-CBO algorithm for construction site layout planning problem," vol. 25, pp. 1094–1104, 2018, doi: 10.24200/sci.2017.4212.

12- A. Saffari, M. Khishe, M. Mohammadi, A. Hussein Mohammed, and S. Rashidi, "DCNN-FuzzyWOA: Artificial Intelligence Solution for Automatic Detection of COVID-19 Using X-Ray Images," *Comput. Intell. Neurosci.*, vol. 2022, 2022, doi: 10.1155/2022/5677961.

13- M. Khishe and M. R. Mosavi, "Improved whale trainer for sonar datasets classification using neural network," *Appl. Acoust.*, vol. 154, pp. 176–192, 2019, doi: 10.1016/j.apacoust.2019.05.006.

14- A. Saffari, S. H. Zahiri, and M. Khishe, "Fuzzy whale optimisation algorithm: a new hybrid approach for automatic sonar target recognition," *J. Exp. Theor. Artif. Intell.*, no. February, 2022, doi: 10.1080/0952813X.2021.1960639.

15- R. P. Gorman and T. J. Sejnowski, "Analysis of hidden units in a layered network trained to classify sonar targets," *Neural Networks*, vol. 1, no. 1, pp. 75–89, 1988, doi: 10.1016/0893-6080(88)90023-8.

16- A. Saffari, S. Zahiri, and M. Khishe, "Automatic recognition of sonar targets using feature selection in micro-Doppler signature," *Def. Technol.*, no. xxxx, 2022, doi: 10.1016/j.dt.2022.05.007.

الگوریتم می‌تواند دقت سامانه‌های ناوبری کشتی‌های تحقیقاتی را افزایش داده و در بهبود امنیت تردد دریایی در مناطق پرتراфик نقش مهمی ایفا کند. در نتیجه، مدل پیشنهادی MV-HOA علاوه بر نوآوری در حوزه‌ی هوش مصنوعی، ارزش افزوده‌ی قابل توجهی برای کاربردهای عملی در علوم و مهندسی دریا به همراه دارد.

این پژوهش با ارائه یک طبقه‌بند گروهی بهینه‌سازی شده، گامی مهم در جهت بهبود بازشناسی خودکار اهداف سونار برداشته و نشان داده است که استفاده از الگوریتم‌های بهینه‌سازی مبتنی بر رفتار گروهی می‌تواند به طرز مؤثری قابلیت اطمینان سامانه‌های شناسایی اهداف را ارتقاء دهد. پیشنهاد می‌شود که در تحقیقات آتی، تأثیر شرایط محیطی و ویژگی‌های دینامیک در بهینه‌سازی وزن‌های طبقه‌بندها و دقت شناسایی بیشتر بررسی شود.

## ۶ - مراجع

1- M. Khishe and H. Mohammadi, "Passive sonar target classification using multi-layer perceptron trained by salp swarm algorithm," *Ocean Eng.*, vol. 181, no. May 2018, pp. 98–108, 2019, doi: 10.1016/j.oceaneng.2019.04.013.

2- W. Qiao, M. Khishe, and S. Ravakhah, "Underwater targets classification using local wavelet acoustic pattern and Multi-Layer Perceptron neural network optimized by modified Whale Optimization Algorithm," *Ocean Eng.*, vol. 219, no. June 2020, p. 108415, 2021, doi: 10.1016/j.oceaneng.2020.108415.

3- F. A. Alenizi, O. M. Alsalami, A. Safari, S. H. Zahiri, and M. Mohammadi, "Decision Fusion and Micro-Doppler Effects in Moving Sonar Target Recognition," vol. 2023, 2023.

4- A. SAFFARI, S. H. ZAHIRI, and N. K. GHANAD, "Using SVM Classifier and Micro-Doppler Signature for Automatic Recognition of Sonar Targets," *Arch. Acoust.*, vol. 48, no. 1, pp. 49–61, 2023.

5- W. Kazimierski and G. Zaniewicz, "Determination of process noise for underwater target tracking with forward looking sonar," *Remote Sens.*, vol. 13, no. 5, pp. 1–21, 2021, doi: 10.3390/rs13051014.

6- N. Hurtós, N. Palomeras, A. Carrera, and M. Carreras, "Autonomous detection, following and mapping of an underwater chain using sonar," *Ocean Eng.*, vol. 130, no. May, pp. 336–350, 2016, doi: 10.1016/j.oceaneng.2016.11.072.

7- A. Saffari, S. H. Zahiri, and M. Khishe, "Automatic recognition of sonar targets using feature selection in micro-Doppler signature," *Def. Technol.*, 2022, doi: 10.1016/j.dt.2022.05.007.

8- D. Neupane and J. Seok, "A review on deep learning-based approaches for automatic sonar target recognition," *Electron.*, vol. 9, no. 11, pp. 1–30, 2020, doi: 10.3390/electronics9111972.

9- W. Tobler, *Three presentations on geographical analysis and modeling: National Center for Geographic Information and Analysis.*, no. February. 1993.

10- M. F. Goodchild, *Beyond Tobler's Hiking Function*,

